

1 KOMPAKTE LÜFTUNGSGERÄTE

VEX1000
VEX1000RS

Artikelnummer: VEX1020RS
VEX1020RS - Rotary Side

Kompaktes Lüftungsgerät mit Rotationswärmetauscher und seitlichen Kanalanschlüssen. 11 Modelle mit Luftleistungen bis 9.340 m³/h für Innen- und Außenmontage.



Produktvorteile

- ✓ Extrem kompakte Bauweise bei hoher Luftleistung, optional als SPLIT-Ausführung lieferbar
- ✓ Serienmäßig mit seitlichen Kanalanschlüssen, optional mit oberen Fort- und/oder Abluftstutzen
- ✓ Integrierte Registerausführung mit Wasser-, Elektro- oder DX-Register, optional externe Kühlregister
- ✓ Alle Modelle bis 7.500 m³/h passen durch ein 90-cm breite Tür
- ✓ Herausziehbare Komponenten vereinfachen Installation, Wartung und Reinigung
- ✓ EXcon+ Regelung mit intuitiver Benutzeroberfläche

Bestimmungen & Konformitäten

- Eurovent-Zertifizierungsnummer : 16.01.020

Produktbeschreibung

VEX1000RS ist eine Kompaktserie von Lüftungsgeräten mit Rotationswärmetauscher. Mit insgesamt 11 Modellen für Luftmengen bis zu 9.340 m³/h sowie einem breiten Zubehörprogramm finden Sie leicht ein Gerät, das Ihren Bedürfnissen entspricht. Das Lüftungsgerät verfügt über seitliche Kanalanschlüsse, optional stehen für Abluft und Fortluft obere Kanalanschlüsse zur Verfügung.

Die Eurovent-zertifizierte VEX1000-Serie ist mit energieeffizienten Komponenten ausgestattet. Alle Komponenten sind leicht für Inspektion, Wartung oder Reinigung herausziehbar.

Die VEX1000RS-Modelle sind optimiert, um die höchstmögliche Luftkapazität bei minimalem Platzbedarf zu liefern. Alle Modelle bis zur Baugröße VEX1065RS passen durch eine Standardtür von 90 cm und bieten hierbei eine maximale Luftmenge von bis zu 7.500 m³/h. Wenn mehr Luftkapazität benötigt wird oder die Zugangsbedingungen besonders eingeschränkt sind, kann das Produkt als SPLIT geliefert werden, wobei das Lüftungsgerät vor Ort demontiert und nach der Einbringung zum Aufstellort wieder zusammengesetzt wird.

Die Geräte werden bis Modell VEX1020RS als Monoblock geliefert, ab VEX1030RS als Duoblock.

Monoblock = Einteiliges Gerät, Lieferung in einem Gehäuse

Duoblock = Zweiteiliges Gehäuse, Lieferung in zwei Gerätesektionen

Die automatische Leckagekontrolle ALC™ bietet alle Vorteile eines Rotationswärmetauschers, während die Rezirkulation von Partikeln, Aerosolen, Viren usw. eliminiert wird.

VEX1000 wird mit integrierter EXcon+-Regelung geliefert, die eine eingebaute WLAN-Verbindung für eine schnelle Verbindung mit einem Tablet oder PC bietet. Eine neue intuitive Benutzeroberfläche macht die Installation, Einstellung und Anpassung des Raumklimas in Ihrem Gebäude einfach und schnell. Optional ist diese Geräteserie auch in den Varianten Controller Ready und ohne Regelung lieferbar.

Anwendungsbereiche

Mehrfamilienhäuser, Neubau, Renovierung, Büro- und Gewerbeimmobilien, Bildungseinrichtungen

2 KOMPAKTE LÜFTUNGSGERÄTE

VEX1000
VEX1000RS

Artikelnummer: VEX1020RS
VEX1020RS - Rotary Side

Funktionsprinzip

VEX1000 bringt gefilterte Luft in das Gebäude und gewinnt die Wärme aus der Abluft mithilfe des hocheffizienten Wärmetauschers zurück. Die einströmende Luft kann mithilfe integrierter Kühl- und Heizregister erwärmt und/oder gekühlt werden.

VEX1000 ist eine kompakte Einheit, die für die Bereitstellung der höchstmöglichen Luftkapazität bei minimalem Platzbedarf konzipiert ist.

VEX1000 kann mit einer automatischen Leckagekontrolle ALC™ ausgestattet werden, welche die Übertragung von Partikeln, Aerosolen, Viren usw. von der Abluft zur Zuluft durch den Wärmetauscher eliminiert. Damit erhalten Sie alle Vorteile eines rotierenden Wärmetauschers ohne Leckage:

- Feuchtigkeitsübertragung verbessert das Raumklima und erhöht die Produktivität
- Erfordert kein Abtauen
- Spart Energie bei der Kälterückgewinnung
- Kein Anfall von Kondensat
- Kompaktes Design

Hauptmerkmale

Drei Rotoroptionen, abgestimmt auf unterschiedliche Einsatzbereiche und Anforderungen an Energieeffizienz, Raumklima und Feuchterückgewinnung:

- Kondensationsrotor (Standard)

Für klassische Anwendungen mit effizienter Wärmerückgewinnung sowie Feuchterückgewinnung durch Taupunktunterschreitung im Winterfall.

- Sorptionsrotor mit Feuchteübertragung

Ganzjährige Feuchterückgewinnung, auch bei trockener Außenluft. Reduziert den Kühlbedarf im Sommer und sorgt für ein angenehmes Raumklima im Winter.

- Epoxidbeschichteter Kondensationsrotor

Korrosionsgeschützte Ausführung für kritische Anwendungen – ideal bei hohen Anforderungen an Hygiene oder aggressiven Medien in der Abluft.

VEX1000 mit Automatische Leckagekontrolle (ALC™) verhindert die Übertragung verunreinigter Luft über den Rotationswärmetauscher:

- Plug & Play Lösung, auch nachrüstbar
- Keine Übertragung von Aerosolen, Gerüchen oder Keimen
- Abluftübertragungsrate EATR = 0%*
- Ideal für sensible Bereiche wie Schulen, Büros, Restaurants und Hotels

* Tested and validated at Danish Technical University. EATR = 0% based on Eurovent «Air Leakages in Air Handling Units: Guidelines for Improving Indoor Air Quality and Correcting Performance», 2021, EN308 and EN16798-3.

Zusätzliche Merkmale

- Integrierte Mischluftsektion verfügbar für die Modelle VEX1030 – 1080
- Kanalschalldämpfer in 2 verschiedenen Längen erhältlich
- Ausführung für Außenmontage inkl. Gerätedach und Sturmsicherung sowie Heizelement für den externen elektrischen Regelungskasten
- Absperrklappen für Außen- und Fortluft inkl. Modbus-Antrieb mit Federrücklauf
- Integrierte Heiz- oder Kühlregister
- Externe DX- und Wasser-Kühlregister
- Mit Panelfiltern oder Taschenfiltern lieferbar
- Optional auch obere Anschlüsse für Fort- und/oder Abluft möglich
- 3 verschiedene Regelungsvarianten stehen zur Auswahl:
 - 1.) Integrierte EXcon+-Regelung - alle internen Sensoren und elektrische Komponenten sind installiert und elektrisch angeschlossen, Gerät funktionsgetestet
 - 2.) Controller Ready - für bauseitige Regelung, alle Sensoren sind im Gerät montiert und elektrisch an zentraler Stelle verdrahtet
 - 3.) Ohne Regelung - keine Sensoren oder elektrische Komponenten enthalten, vollständige Installation und Verdrahtung bauseits

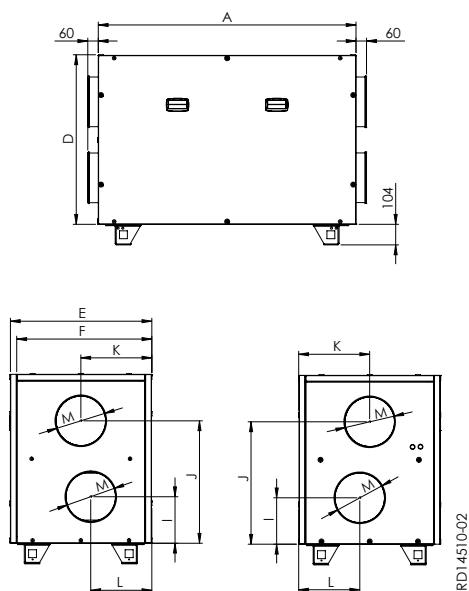
3 KOMPAKTE LÜFTUNGSGERÄTE

VEX1000
VEX1000RS

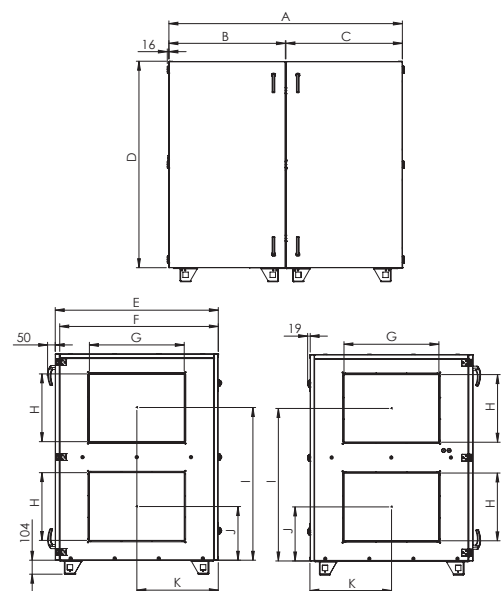
Artikelnummer: VEX1020RS
VEX1020RS - Rotary Side

Maße und Gewicht

A (mm)	1461
D (mm)	1135
E (mm)	905
F (mm)	868
I (mm)	311
J (mm)	825
K (mm)	450
L (mm)	400
M (mm)	245
N (mm)	600
O (mm)	250
P (mm)	311
Ø (mm)	400



Monoblock (VEX1005RS - VEX1020RS)



Duoblock (VEX1030RS - VEX1080RS)

Luftechnische Daten

Min. Luftmenge (m³/h)	240
Max. Luftmenge ErP (m³/h)	2360
Maximale Luftmenge (m³/h)	2440

Elektrische Daten

Spannungsversorgung (V)	1x230
Frequenz (Hz)	50
Maximaler Phasenstrom (A)	14,2
Max. elektrische Leistung des Gerätes (kW)	2,04

4 KOMPAKTE LÜFTUNGSGERÄTE

VEX1000
VEX1000RS

Artikelnummer: VEX1020RS
VEX1020RS - Rotary Side

Regulatorische Daten

Mechanische Festigkeit des Gehäuses	D2
Luftdichtheit des Gehäuses bei Unterdruck von -400 Pa	L1
Luftdichtheit des Gehäuses bei Überdruck von +700 Pa	L2
Filter-Bypass-Leckage	F9
Wärmedurchgangskoeffizient	T2
Wärmebrückenfaktor des Gehäuses	TB2

Zubehör

Bezeichnung	Artikelnummer
Standfuß für Regelungskasten VEX1005R - VEX1065R	CPSTAND1
Montagesockel, montiert	#BASEFRAME10xx
Ausführung Außenmontage inkl. Gerätedach und Sturmsicherung	#ROOFW/SB10xx
Heizelement für Regelungskasten mit Thermostat	#HEATERPANEL
Jalousieklappe 600x250, werksmontiert, Luftdichtheitsklasse C3 nach EN 1751	#DP600X250C3
Klappenstellantrieb 20Nm mit Federrücklauf, Modbus	#SF24A-MOD
Klappenstellantrieb 10Nm, Modbus	#NM24A-MOD
Abdeckung für Stellantrieb bei Außenmontage	#ACTUATORBDOD
Integriertes Wasser-Heizregister - 1-reihig	#HW1-680x460
Integriertes Wasser-Heizregister - 2-reihig	#HW2-680x432
Integriertes Elektro-Heizregister 4,5 kW (3x400V)	#HE4.5680X4604V
Integriertes Kaltwasser-Register - 2-reihig	#CW2-680X432
Integriertes Kaltwasser-Register - 4-reihig	#CW4-680X432
Integriertes DX-Register für VEX1020	#DXC-1020
Isoliertes Gehäuse für externe Kühlregister	#CCC
FLF - flexible Verbindung - rund Ø400 mm	FLF400
Rohrschalldämpfer Ø400 L=500	2027752
Rohrschalldämpfer Ø400 L=1.000	2027753
Siphon Überdruck, max. 900 Pa - Druckseite. Für Kaltwasser und Direktverdampferregister	SIPHONOP
HMI Bedieneinheit 3,5» für EXcon+	HMI3350TOUCH
2" Touch Display für Unterputz-Montage	2018641
Drucksensor für Konstantdruckregelung (Modbus)	PTH4000
CO2-Sensor – Kanal (Modbus)	2005689
CO2-Kanalsensor analog 0-10 V (0-2000 ppm)	KCO2
CO2-Raumsensor analog 0-10 V (0-2000 ppm)	RCO2
VOC-Luftqualitätssensor analog 0-10 V (0-100%)	RLQ
Hygrostat - digital	HYRK
Rohr Hygrostat 1-stufig. Messbereich 35 - 100% relative Feuchte	S-KH-10U
Temperatursensor – Raum (Modbus)	2023384
Temperatursensor – Außenbereich (Modbus)	2025140
PIR-Sensor (Bewegungsmelder)	2009595
Taster zur zeitabhängigen Übersteuerung in den Komfortbetrieb	TIMERBUTTON3
Kanalrauchmelder (24V)	O-KRM-X016
Kanalrauchmelder mit DIBt-Zulassung (230V)	O-KRM-X1-DZ016
Konsole zur Montage des Kanalrauchmelders auf Rundkanal	O-KS
Konsole zur Montage des O-KRM auf Rundkanal zur Außenmontage	O-KS-WDG-X
Spritzwasserschutzgehäuse für Kanalrauchmelder (IP65)	O-WDG-X

5 KOMPAKTE LÜFTUNGSGERÄTE

VEX1000
VEX1000RS

Artikelnummer: VEX1020RS
VEX1020RS - Rotary Side

Verbrauchsmaterialien

Bezeichnung	Artikelnummer
VEX1020 Vorfilter ISO Coarse 85%	FP1020SC85P
VEX1020 Vorfilter ePM10 60%	FP1020SE360P
VEX1020 Vorfilter ePM1 55%	FP1020SE155P
VEX1020 Panelfilter ePM10 60%	FP1020SE360
VEX1020 Panelfilter ePM1 55%	FP1020SE155
VEX1020 Panelfilter ePM1 80%	FP1020SE180
VEX1020 Taschenfilter ePM10 65%	FB1020SE365
VEX1020 Taschenfilter ePM1 65%	FB1020SE165
VEX1020 Taschenfilter ePM1 85%	FB1020SE185