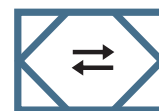


DE

# VEX150CF Vertikal HCE

## mit EXact2-Automatik



**VEX100CF**  
S E R I E  
GEGENSTROM-  
WÄRMETAUSCHER



### Das gerät umfaßt bei Lieferung (Werksmontiert):





- Elektro-Heizregister HCE150 - 12,0kW
- Elektro-Heizregister HCE150 - 18,0kW
- Gemäss VDI 6022 begutachtet und zugelassen.
- M5-Kompaktfilter, FP
- F7-Kompaktfilter, FP

### Als Einzelteile mitgeliefert Zubehör:

- \_\_\_ stck. Bedieneinheit, HMI
- Absperrklappe, LS400-24, (LSA für Fortluft)
- Absperrklappe, LS400-24, (LSF für Außenluft)
- Absperrklappe, LSR400-24, mit Rückstellfeder (LSAR für Fortluft)
- Absperrklappe, LSR400-24, mit Rückstellfeder (LSFR für Außenluft)
- \_\_\_ stck. Brandthermostat, BT40
- \_\_\_ stck. Brandthermostat, BT50
- \_\_\_ stck. Brandthermostat, BT70
- \_\_\_ stck. Konstantdruckregelung, MPT-DUCT
- Bewegungsmelder, MIO-PIR
- Feuchtfühler, MIO-RH
- CO<sub>2</sub>-fühler, MIO-CO<sub>2</sub>-DUCT
- CO<sub>2</sub>-fühler, MIO-CO<sub>2</sub>-ROOM
- Temperatursensor, MIO-TS-DUCT
- Temperatursensor, MIO-TS-ROOM
- Regelung einer externen Kühleinheit, MXCU
- Montagesockel, MSV150V
- TS-RPT-X
- \_\_\_\_\_

Produktionsauftrag Nr.: \_\_\_\_\_

Verkaufsauftrag Nr.: \_\_\_\_\_

-  Produktinformation..... Abschnitt 1 + 6
-  Mechanische Montage..... Abschnitt 2 + 3
-  EI-Installation..... Abschnitt 4
-  Wartung..... Abschnitt 5

Originalbetriebsanleitung



## 1. Produktinformation

<b>1.1. Bezeichnungen in der Anleitung</b> .....	<b>6</b>
1.1.1. Prinzipskizze.....	6
<b>1.2. Anwendung</b> .....	<b>7</b>
<b>1.3. Anforderungen an die Umgebung</b> .....	<b>7</b>
1.3.1. Platzbedarf.....	7
1.3.2. Anforderungen an die Unterlage.....	7
1.3.3. Kondensatabfluss.....	8
1.3.4. Anforderungen an das Kanalsystem.....	8
<b>1.4. Beschreibung</b> .....	<b>9</b>
1.4.1. Aufbau des VEX-Geräts.....	9
1.4.2. Bestandteile des VEX-Geräts.....	10
<b>1.5. Hauptabmessungen</b> .....	<b>11</b>



## 2. Handling

<b>2.1. Auspacken</b> .....	<b>13</b>
<b>2.2. Transport</b> .....	<b>13</b>
2.2.1. Transportabmessungen.....	14
2.2.2. Transport mit reduziertem Gewicht.....	15



## 3. Mechanische Montage

<b>3.1. Aufstellung</b> .....	<b>17</b>
3.1.1. Aufstellung direkt auf dem Fußboden.....	17
3.1.2. Aufstellung auf Montagesockel.....	17
<b>3.2. Kondensatabfluss</b> .....	<b>17</b>
3.2.1. Ausführung von Kondensatabfluss.....	17



## 4. EI-Installation

<b>4.1. Elektroinstallation</b> .....	<b>19</b>
---------------------------------------	-----------



## 5. Wartung, Hygiene und Service

<b>5.1. Betriebsanzeigen über HMI-Panel</b> .....	<b>20</b>
<b>5.2. Wartung</b> .....	<b>20</b>
5.2.1. Übersicht über Wartungsintervalle.....	20
<b>5.3. Hygiene (gilt nur für VEX100VDI)</b> .....	<b>21</b>
<b>5.4. Wartung und Reinigung</b> .....	<b>21</b>
5.4.1. Filterwechsel.....	21
5.4.2. Reinigung der Ventilatoren.....	21
5.4.3. Reinigung des Heizregisters.....	22
5.4.4. Entnahme und Reinigung der Gegenstromwärmetauscher.....	22
5.4.5. Reinigung des Gegenstromwärmetauschers.....	22





## 6. Technische Daten

<b>6.1. Gewicht, Korrosionsklasse, Temperaturbereiche etc</b> .....	<b>24</b>
<b>6.2. Kompaktfilter</b> .....	<b>26</b>
<b>6.3. Elektroheizregister</b> .....	<b>27</b>
<b>6.4. Leistungsdiagramm</b> .....	<b>28</b>
<b>6.5. Bestellung von Ersatzteilen</b> .....	<b>28</b>

6.6. Umweltdeklaration..... 29

## Symbole, Begriffe und Warnhinweise

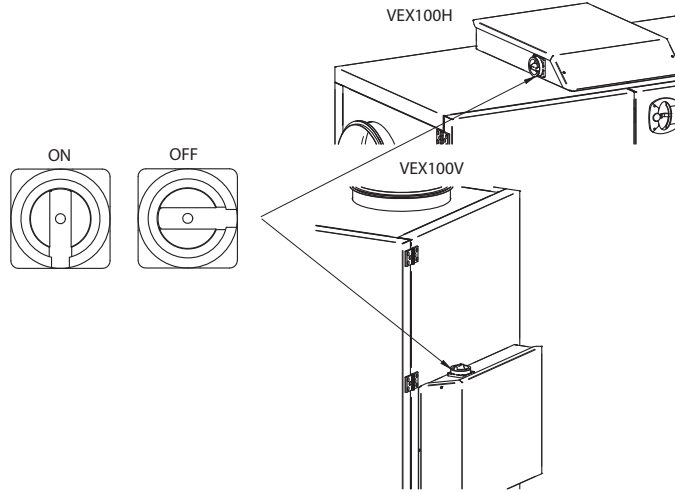
<b>Verbotssymbol</b>		<b>Nichtbeachtung von Anweisungen, die mit einem Verbotssymbol gekennzeichnet sind, ist mit Lebensgefahr verbunden.</b>
<b>Gefahrensymbol</b>		<b>Nichtbeachtung von Anweisungen, die mit einem Gefahrensymbol gekennzeichnet sind, ist mit Risiko für Personen- bzw. Sachschäden verbunden.</b>
<b>Geltungsbereich dieser Anleitung</b>	<p>Diese Anleitung gilt für ein EXHAUSTO-Lüftungsgerät, im Folgenden VEX-Gerät genannt. Für mitgeliefertes Zubehör und zusätzliche Ausrüstung wird auf die jeweilige Betriebsanleitung dieser Erzeugnisse verwiesen.</p> <p>Die Sicherheit von Personen und Ausrüstung sowie einwandfreier Betrieb des VEX-Geräts wird durch Befolgen der Anweisungen dieser Betriebsanleitung erzielt. Die EXHAUSTO A/S lehnt jegliche Haftung für Schäden ab, die auf Verwendung gegen die Weisungen und Anweisungen dieser Betriebsanleitung zurückzuführen sind.</p>	
<b>Zuluft/Abluft</b>	<p>In dieser Anleitung werden folgende Bezeichnungen benutzt:</p> <ul style="list-style-type: none"> <li>• Zuluft</li> <li>• Abluft</li> <li>• Außenluft</li> <li>• Fortluft</li> </ul>	
<b>Vorderseite: Zubehör</b>	<p>Aus der Ankreuzliste auf der Vorderseite geht das mit dem VEX-Gerät mitgelieferte Zubehör hervor.</p>	
<b>Hinweis</b>	<p><b>Bei Nachmontage von EXHAUSTO-Zubehörkomponenten, sind diese bitte in die Liste auf der Vorderseite einzutragen.</b></p>	
<b>Definition</b>	<p>In der Typenbezeichnung steht <u>R</u> für rechts, was bedeutet, dass die Zuluft an der rechten Geräteseite erfolgt, von der Bedienseite aus gesehen. Erfolgt die Zuluft links, wird dies mit <u>L</u> für links angegeben.</p>	

**Warnhinweise**

**Öffnen des Geräts**



Die Wartungstüren dürfen erst nach Abschalten des Stromes an der Versorgungstrennung und nachdem die Ventilatoren zum Stillstand gekommen sind geöffnet werden.



RD13118-01

**Kein Kanalanchluss**

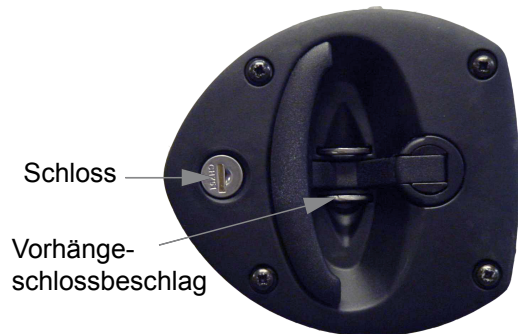


Falls ein oder mehrere Stutzen nicht an einen Kanal angeschlossen werden: Ein Schutznetz mit einer Maschenweite von maximal 20 mm montieren

**Gerät während des Betriebs verschlossen halten**

Während des Betriebs muss das VEX-Gerät stets geschlossen sein:

- Entweder am Schlosszylinder im Handgriff. **Nicht vergessen!** Den Schlüssel vom Schloss abziehen!
- Oder mit einem Vorhängeschloss. Dazu den Vorhängeschlossbeschlag im Handgriff benutzen.



**Typenschild**

Das Typenschild des VEX-Geräts enthält folgende Angaben:

- VEX-Gerät Typ (1)
- Produktionsnummer (2)

<b>EXHAUSTO</b>		CE	
Type	V150CFHLECW2	← Icu = 10kA	1
	No./Year 2406294/2017	←	2
Supply	Voltage: 3x400V+N+PE	Current: 15A	
Heat	HCW		
FAN, ECO design	η = 60,0 % (A) N62 (2015) N = 74,4 VSD integrated		

**Hinweis:**

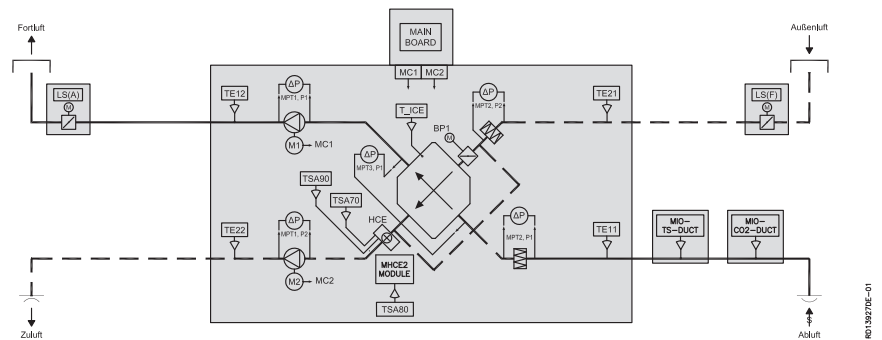
Halten Sie bitte die Produktionsnummer bei Anfragen jeder Art über das Produkt bei EXHAUSTO bereit.



# 1. Produktinformation

## 1.1 Bezeichnungen in der Anleitung

### 1.1.1 Prinzipskizze



Bauteil	Funktion	Standard/Zubehör
HCE	Elektroheizregister	Standard
TSA70	Thermosicherung, Elektroheizregister (automatisches Reset)	Standard
TSA80	Thermosicherung, Elektroheizung Automatik (manuelles Reset über HMI)	Standard
TSA90	Thermosicherung, Elektroheizregister (manuelles Reset über HMI)	Standard
MPT1, P1	Luftmengenregelung, Abluft	Zubehör
MPT1, P2	Luftmengenregelung, Zuluft	Zubehör
MPT2, P1	Filterwächter, Abluft	Zubehör
MPT2, P2	Filterwächter, Außenluft	Zubehör
MPT3, P1	Eiserfassung	Zubehör
LS(F)/LS(F)R	Absperrklappe Außenluft	Zubehör
LS(A)/LS(A)R	Absperrklappe Fortluft	Zubehör
BP1	Bypassklappe	Standard
M1	Abluftmotor	Standard
M2	Zuluftmotor	Standard
MC1	Motorregler, Motor 1	Standard
MC2	Motorregler, Motor 2	Standard
Hauptplatine	Automatik	Standard
TE11	Temperaturfühler, Abluft	Standard
TE12	Temperaturfühler, Fortluft	Standard
TE21	Temperaturfühler, Außenluft	Standard
TE22	Temperaturfühler, Zuluft	Standard
T <sub>ice</sub>	Temperaturfühler für Eis im Wärmetauscher	Standard

## 1.2 Anwendung

**Komfortlüftung** Das VEX-Gerät von EXHAUSTO wird für Lüftungsaufgaben im Bereich Komfortlüftung eingesetzt.  
Temperatureinsatzbereich des Geräts - siehe den Abschnitt "Technische Daten".

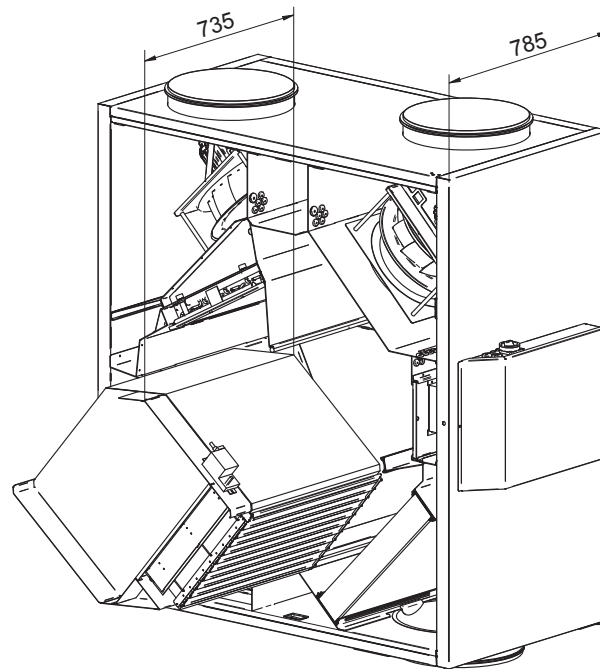
**Verbotene Anwendungsbereiche** Das VEX-Gerät darf nicht zum Transport von Festpartikeln oder in Bereichen mit Risiko für explosive Gase benutzt werden.

## 1.3 Anforderungen an die Umgebung

**Positionierung** Das Gerät ist für die Montage in Gebäuden vorgesehen.

### 1.3.1 Platzbedarf

In der folgenden Abbildung ist der Platzbedarf angegeben, der zum Öffnen der Türen und Wartung des Gerätes einschl. z.B. Filtertausch, Reinigung u.a.m., erforderlich ist.



**Hinweis:** Zwecks Wartung des VEX-Geräts ist eine lichte Höhe von mindestens 300 mm über dem Anschlusskasten erforderlich.

### 1.3.2 Anforderungen an die Unterlage

Beim Aufstellen des Geräts direkt auf der Unterlage, d.h. ohne Montagesockel (Zubehör), werden folgende Anforderungen an die Unterlage gestellt:

- eben
- waagrecht (  $\pm 3$ mm pro Meter)
- hart
- schwingungsresistent

### 1.3.3 Kondensatabfluss

In unmittelbarer Nähe des Geräts muss für einen Kondensatabfluss gesorgt werden. Siehe ferner den Abschnitt "Mechanische Montage".

### 1.3.4 Anforderungen an das Kanalsystem

#### Schalldämpfer

Das Kanalsystem ist mit Schalldämpfern nach den Vorgaben des Projektverantwortlichen gemäß den Vorschriften für den Einsatzort auszuführen.

#### Biegungen

Unmittelbar im Anschluss an das Gerät können Kanalbiegungen montiert werden, da die Luft im Stutzen ein einheitlich niedriges Geschwindigkeitsprofil aufweist, welches einen minimalen Systemdruckverlust ergibt.

#### Isolierung



**Das Kanalsystem ist aus folgenden Gründen zu isolieren**

- **Kondensation**
- **Schallemission**
- **Wärme-/Kälteverlust**

#### Kondens

Bei sehr hoher Luftfeuchte in der Fortluft/im Außenluftkanal kann es zu Kondensbildung im Fortluftkanal kommen. EXHAUSTO empfiehlt, dass auch ein Kondensatabfluss an der tiefsten Stelle der Kanäle errichtet wird.

#### Frischlufteinlass

Der Frischlufteinlass ist mit ausreichend niedriger Luftgeschwindigkeit zu bemessen, so dass Regen und Schnee nicht in das Kanalsystem gelangen.

#### Kein Kanalschluss



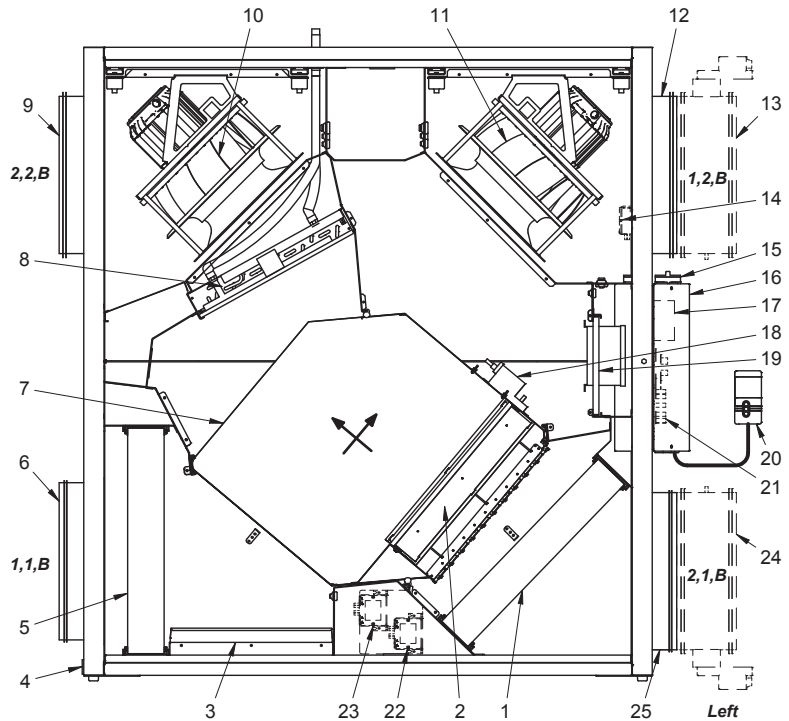
**Falls ein oder mehrere Stutzen nicht an einen Kanal angeschlossen werden: Ein Schutznetz mit einer Maschenweite von maximal 20 mm montieren**



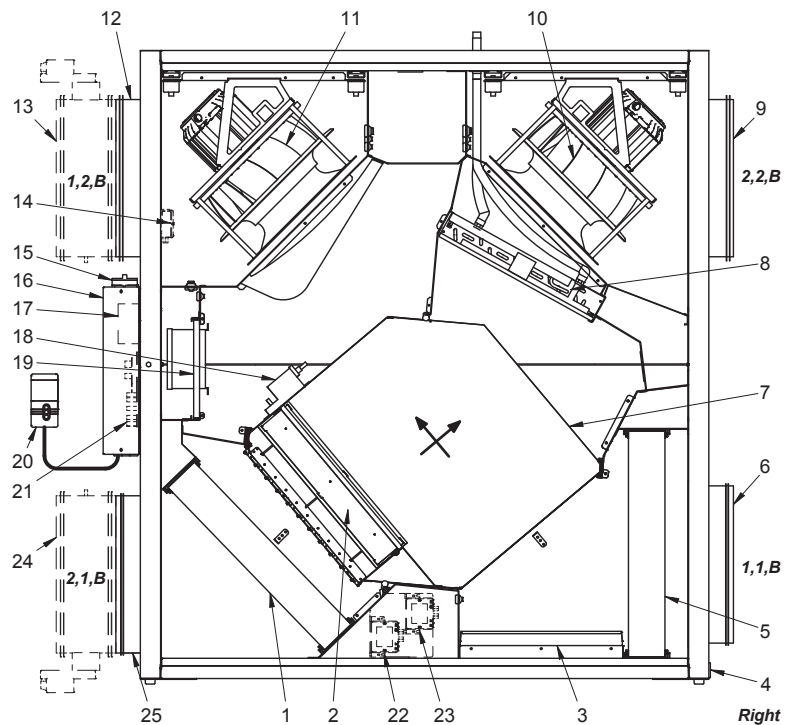
## 1.4 Beschreibung

### 1.4.1 Aufbau des VEX-Geräts

Die folgenden Abbildungen zeigen eine Übersicht über den Aufbau des VEX-Geräts für eine Links- und eine Rechtsausführung (gezeigt ohne Türen).



RD13893-01



RD13894-01

Pos.	Bauteil	Funktion
1	Außenluftfilter	Filtriert die Außenluft.
2	Bypassklappe	Bei Betrieb mit Wärmerückgewinnung ist die Bypassklappe geschlossen, so dass die Luft durch den Gegenstromtauscher geleitet wird. Bei Bypassbetrieb ist die Klappe offen, und die Luft wird an dem Wärmetauscher vorbeigeleitet.
3	Kondensatwanne	Fängt das Kondenswasser auf und leitet es vom Gegenstromtauscher zum Kondensatabfluss.
4	Kondensatabfluss	Leitet Kondenswasser zum Abfluss.
5	Abluftfilter	Filtriert die Abluft.
6	Stutzen 1,1,B	Stutzen für Abluft.
7	Gegenstromtauscher	Leitet die Wärme von der Abluft zur Zuluft.
8	Elektroheizregister	Erwärmt die Zuluft, falls die Wärmerückgewinnung nicht ausreicht.
9	Stutzen 2,2,B	Stutzen für Zuluft. Der Stutzen lässt sich auch oben auf dem Gerät anordnen (2,2,A).
10	Zuluftventilator	Für die Außen-/Zuluft
11	Abluftventilator	Für die Abluft/Fortluft
12	Stutzen 1,2,B	Stutzen für Abluft. Der Stutzen lässt sich auch oben auf dem Gerät anordnen (1,2,A).
13	Absperrklappe LS	Absperrklappe - Fortluft, LSA (Zubehör)
14	MPT1 (AFC)	Luftmengenregelung (Zubehör).
15	Versorgungstrennung	Sorgt für Anschluss und Unterbrechung des Stromes.
16	Anschlusskasten	Anschluss von diversem Zubehör.
17	Klemmreihe	Anschluss von Zubehör für die Lüftungsanlage.
18	Bypassmotor	Öffnet/schließt die Bypassklappe.
19	Ausziehplatte	Anordnung von Motorregelungen.
20	HMI-Panel	Bedieneinheit.
21	EXact2-Automatik	Automatik.
22	MPT3 (DEP)	Eiserfassung (Zubehör).
23	MPT2 (MPTF)	Filterwächter (Zubehör).
24	Absperrklappe LS	Absperrklappe - Außenluft, LSF (Zubehör).
25	Stutzen 2,1,B	Stutzen für Außenluft. Der Stutzen lässt sich auch unten im Gerät anordnen (2,1,A).

#### 1.4.2 Bestandteile des VEX-Geräts

**Gehäuse** Das Gehäuse besteht außen wie innen aus Aluzinkblech. Das Gehäuse ist mit 50 mm Mineralwolle isoliert.

**Ventilatoren** Das Gerät verfügt über zwei Zentrifugalventilatoren mit rückwärtsgekrümmten Schaufeln für Abluft bzw. Zuluft.

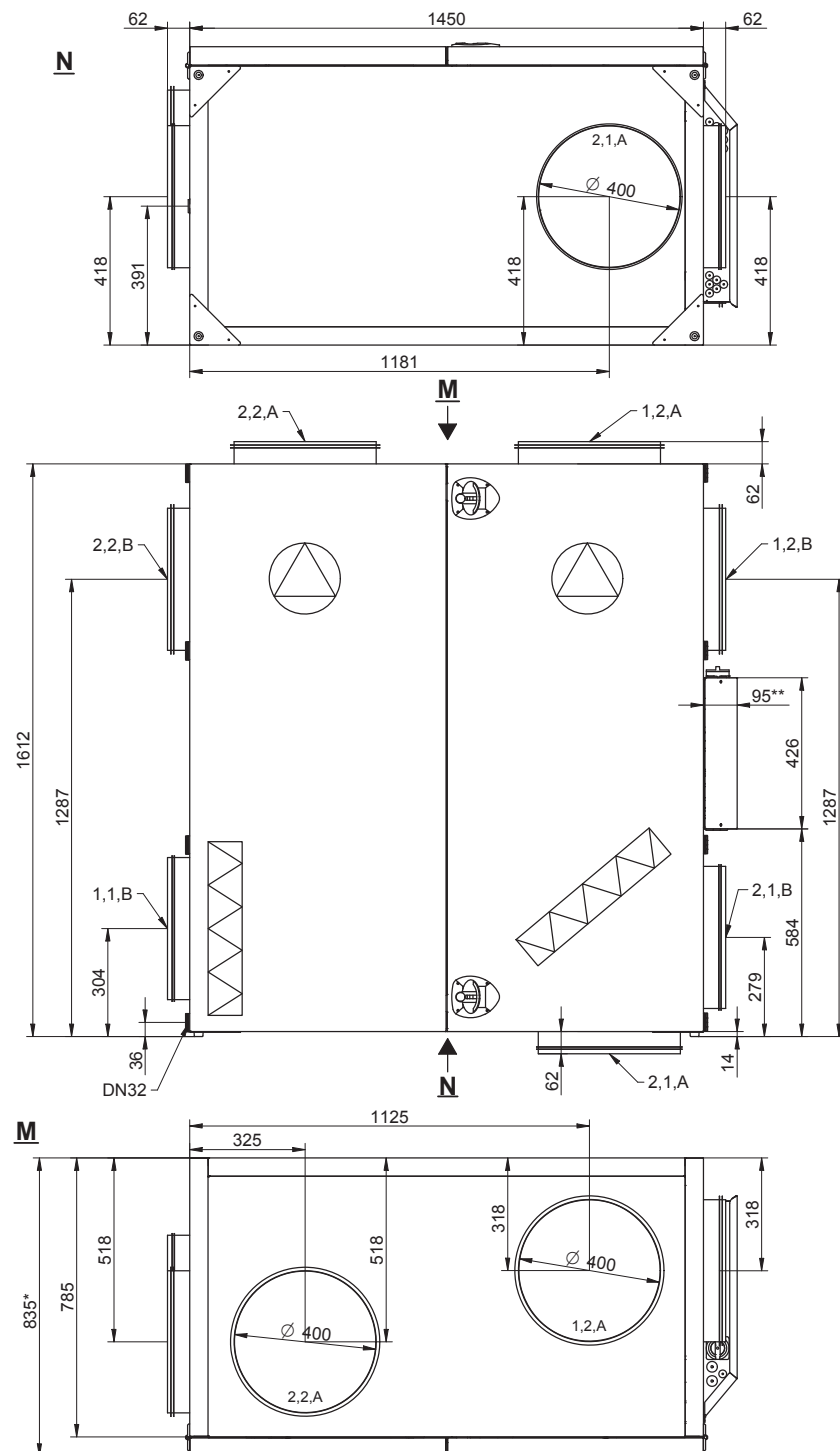
**Gegenstromtauscher** Am Gegenstromtauscher des Gerätes befindet sich eine modulierende Bypassklappe. Der Gegenstromwärmetauscher kann zwecks Reinigung herausgenommen werden.

**Filter** An der Abluft- wie an der Zuluftseite befinden sich eingebaute KompaktfILTER.

## 1.5 Hauptabmessungen

VEX150V, Links

Die Hauptabmessungen des Gerätes gehen aus der folgenden Abbildung hervor:



RD13904-01

**Hinweis:**

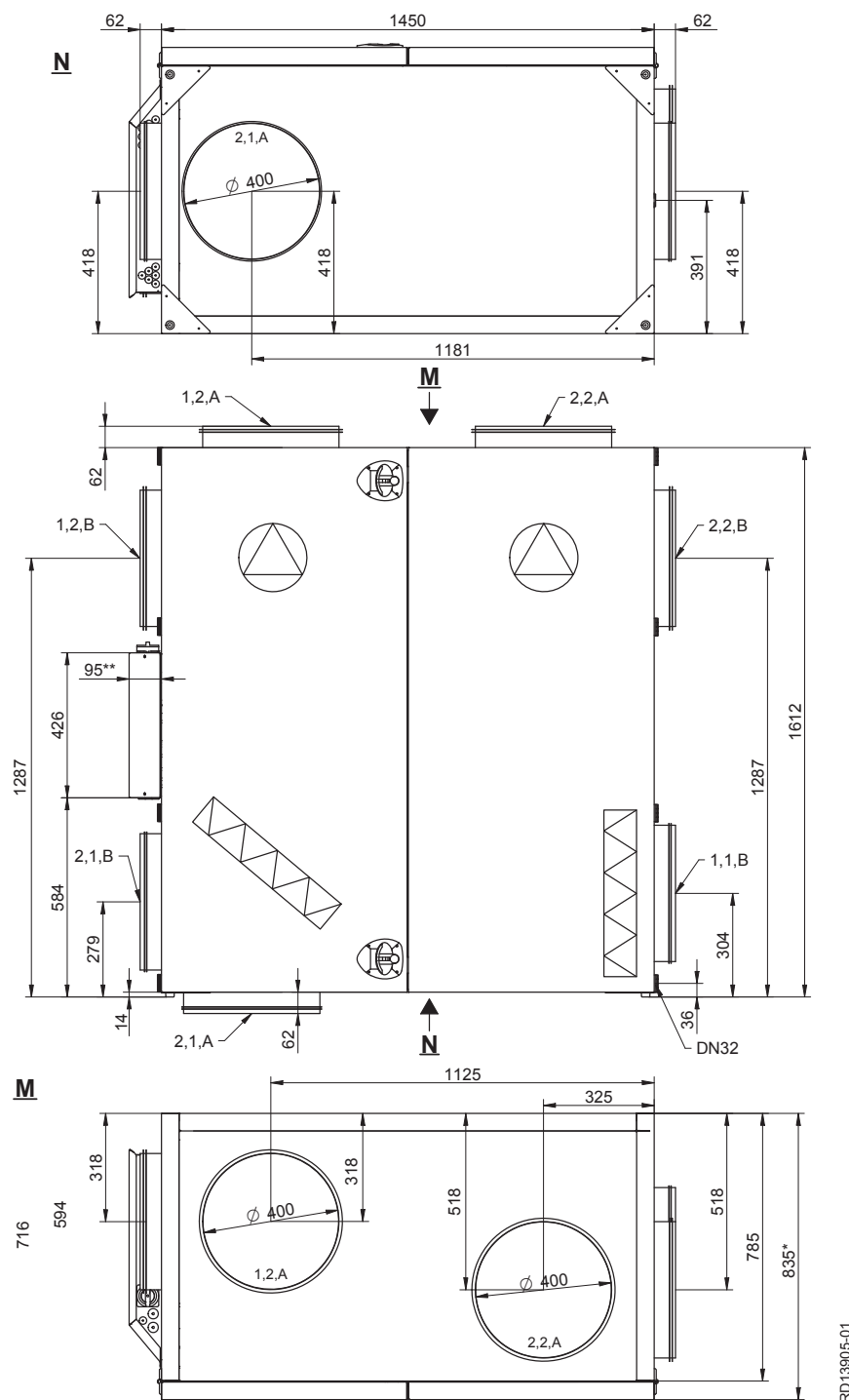
Die Abbildung zeigt sämtliche mögliche Stutzenanschlussmöglichkeiten.

\* Einen Wartungsabstand entsprechend der Gerätetiefe vor dem Gerät reservieren.

\*\* Eine lichte Höhe von mindestens 300 mm für Wartung reservieren.

## VEX150V, Right

Die Hauptabmessungen des Gerätes gehen aus der folgenden Abbildung hervor:

**Hinweis:**

Die Abbildung zeigt sämtliche mögliche Stutzenanschlussmöglichkeiten.

\* Einen Wartungsabstand entsprechend der Gerätetiefe vor dem Gerät reservieren.

\*\* Eine lichte Höhe von mindestens 300 mm für Wartung reservieren.

RD13905-01



## 2. Handling

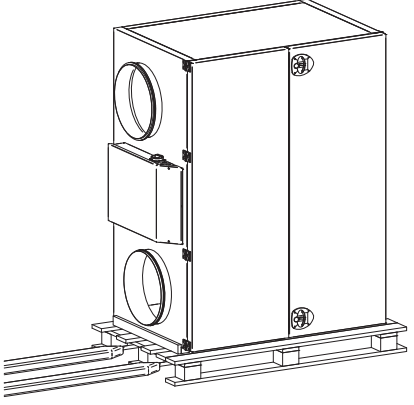

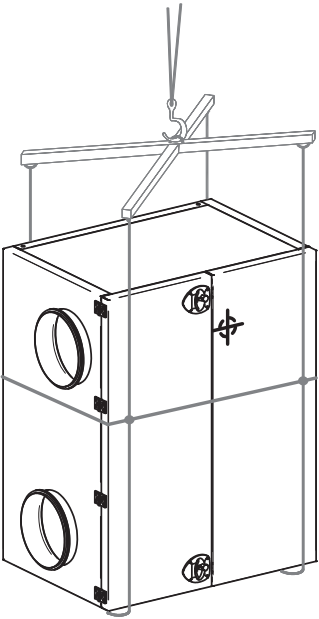
### 2.1 Auspacken

<b>Lieferung</b>	Die Lieferung umfasst: <ul style="list-style-type: none"> <li>• VEX-Gerät</li> <li>• Mitgeliefertes Zubehör (geht aus der Ankreuzliste auf der Vorderseite dieser Anleitung hervor).</li> </ul>
<b>Verpackung</b>	Bei der Lieferung ist das Gerät auf einer Einwegpalette befestigt und in Klarsichtfolie verpackt.
<b>Hinweis</b>	<p><b>Nach Entfernen der Folie ist das VEX-Gerät gegen Schmutz und Staub zu schützen:</b></p> <ul style="list-style-type: none"> <li>• Die Abdeckung der Stutzen des Geräts erst entfernen, wenn die Stutzen an die Lüftungskanäle angeschlossen werden.</li> <li>• Das Gerät während der Montage möglichst geschlossen halten.</li> </ul>
<b>Reinigung vor Inbetriebnahme</b>	Nach abgeschlossener Montage ist eine Kontrolle des VEX-Geräts vorzunehmen und Staub und Metallspäne durch gründliches Staubsaugen zu entfernen.

### 2.2 Transport

<b>Transport</b>	Das VEX-Gerät auf der Einwegpalette transportieren. Das Gerät nicht an Stutzen oder Anschlusskasten anheben.
<b>Transportverfahren</b>	Das VEX-Gerät wie folgt transportieren:

Verfahren	Abbildung
<p><b>Manueller Transport:</b> Hubbeschläge für manuellen Transport können gemäß der Abbildung montiert werden:</p>	

Verfahren	Abbildung
<p><b>Gabelhubwagen oder Stapler:</b> Das VEX-Gerät auf der Einwegpalette anheben.</p> <p><b>ACHTUNG!</b> Falls die Einwegpalette nicht benutzt werden kann, müssen die Gabeln des Hubgeräts eine ausreichende Länge haben, um eine Beschädigung des Gerätebodens zu vermeiden.</p>	 <p style="text-align: right; font-size: small;">RD 13392-02</p>
<p><b>Kran:</b></p> <p> <b>Das VEX-Gerät niemals an den Hubbeschlägen mit einem Kran anheben.</b></p> <p>Halteriemen oder Hubvorrichtung benutzen, um eine Beschädigung des Geräts zu vermeiden.</p>	 <p style="text-align: right; font-size: small;">RD 13392-01</p>

**Gewicht**

Siehe den Abschnitt "Technische Daten" bezüglich Angaben über das Gewicht des Gerätes.

**2.2.1 Transportabmessungen****Höhe**

Die Höhe des VEX-Gerätes beträgt 1612 mm + evtl. Stützen oben (+62mm) und im Boden (+62mm).

**Breite**

Die folgende Übersicht zeigt die erforderliche Breite für die Passage des VEX-Gerätes:

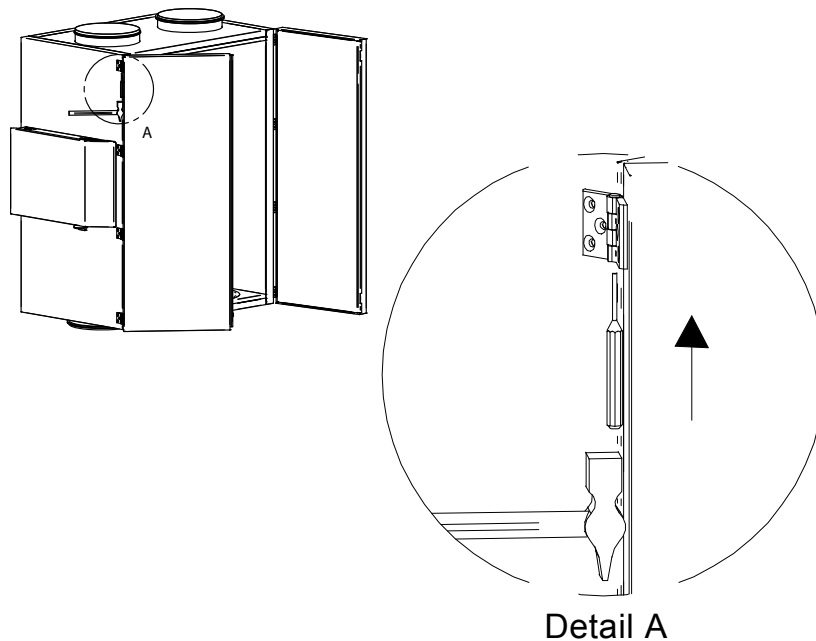
Bei einer Passagenbreite von...*)	dann...
unter 785 mm	ist Passage nicht möglich.
zwischen 785 - 835 mm	sind die Türen zu demontieren, vgl. den untenstehenden Abschnitt.
über 835 mm	ist Passage ohne weiteres möglich.

\*) Die Abmessungen sind auf der Basis der exakten Abmessungen des Geräts angegeben.

**2.2.2 Transport mit reduziertem Gewicht****Demontage der Wartungstüren**

Die Wartungstüren wie folgt demontieren:

- Beide Türen öffnen.
- Mit einem kleinen Dorn o.dgl. den Stift nach oben aus den Scharnieren (A) schlagen. Danach können die Wartungstüren abgenommen werden.



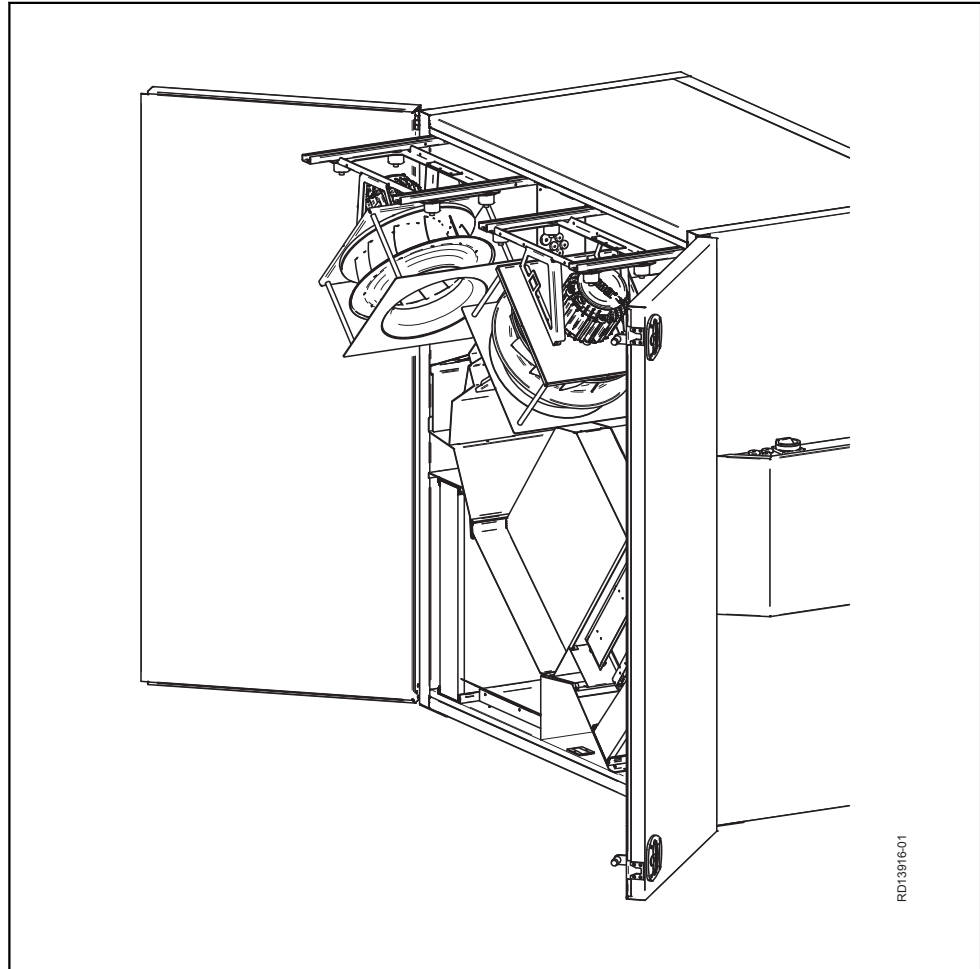
RD:11097-02

**Gewichtsreduzierung**

Das Transportgewicht des Geräts lässt sich durch Demontage der Wartungstüren, Ventilatoren und Gegenstromtauscher reduzieren. Aus der folgenden Tabelle geht hervor, um wie viel sich das Gewicht durch Demontage der jeweiligen Bauteile reduzieren lässt.

Bauteile	Gewichtsangaben, VEX150CF
Ventilatoren, 2 Stck. von je	20 kg = 40 kg
Gegenstromwärmetauscher, 1 Stck. von je	31 kg
Türen, 2 Stck. von je	26 kg = 52 kg
Gesamtgewicht	330 kg

## Demontage der Ventilatoreinheit



Schritt	Vorgehen
1	Die Festhalteschraube an der Ausziehschiene entfernen und die Schlaufen für das Motorkabel lösen.
2	Die Lüftungseinheit bis zum Anschlag (zwei Schrauben) an der Ausziehschiene herausziehen.
3	Das Motorkabel in der Motorregelung auf der Ausziehplatte demontieren und es durch die Gummitüllen zum Motor verlegen.
4	Die beiden Schrauben an der Ausziehschiene entfernen. Jetzt lässt sich die Ventilatoreinheit entfernen.

### Demontage

Siehe bitte den Abschnitt "Wartung" bezüglich Anweisungen über die Demontage von Ventilatoren und Gegenstromtauscher sowie Entnahme von Filtern.





## 3. Mechanische Montage

### 3.1 Aufstellung

**Hintergrund** Es ist wichtig, dass das VEX-Gerät wegen des Auffangens und der Ableitung von Kondenswasser waagrecht aufgestellt wird.

#### 3.1.1 Aufstellung direkt auf dem Fußboden

Es ist eine Voraussetzung, dass die Anforderungen an den Fußboden erfüllt sind, siehe den Abschnitt "Anforderungen an die Unterlage".

**Hinweis** Nach dem Aufstellen kontrollieren, dass das VEX-Gerät waagrecht steht.

#### 3.1.2 Aufstellung auf Montagesockel

Der Montagesockel von EXHAUSTO ermöglicht eine korrekte Aufstellung des VEX-Geräts. Der Sockel ist mit einstellbaren Schraubfüßen ausgerüstet, damit das Lüftungsgerät auf einer unebenen Unterlage (+/- 20 mm pro Meter) aufgestellt werden kann. Siehe die gesonderte Aufstellanleitung für den Montagesockel.

### 3.2 Kondensatabfluss



**Den Kondensatabfluss an einen Bodenabfluss o.dgl. anschließen. Der Kondensatabfluss muss mit einem Geruchverschluss ausgerüstet sein - siehe unten.**

**Frostrisiko**



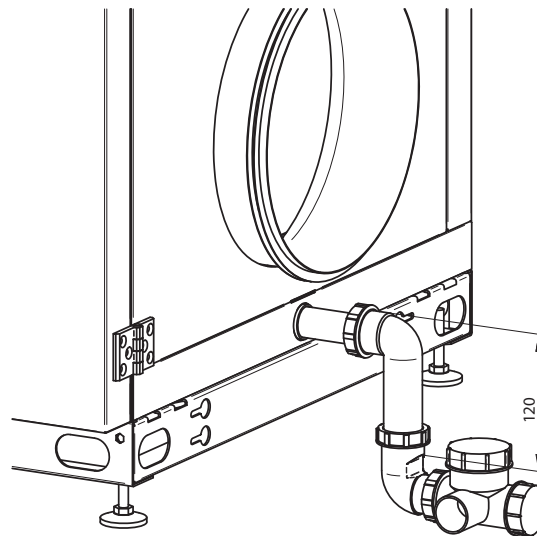
**Bei Frostrisiko: Den Kondensatabfluss isolieren und frostfrei halten, eventuell mit einem Heizkabel.**

#### 3.2.1 Ausführung von Kondensatabfluss

**Positionierung** Die folgenden zwei Abbildungen enthalten Beispiele, wie das Kondenswasser vom Kondensatabfluss abgeleitet werden kann, sowie die korrekten Abmessungen des Geruchverschlusses:

### Lösung mit Siphon-Geruchverschluss (Zubehör)

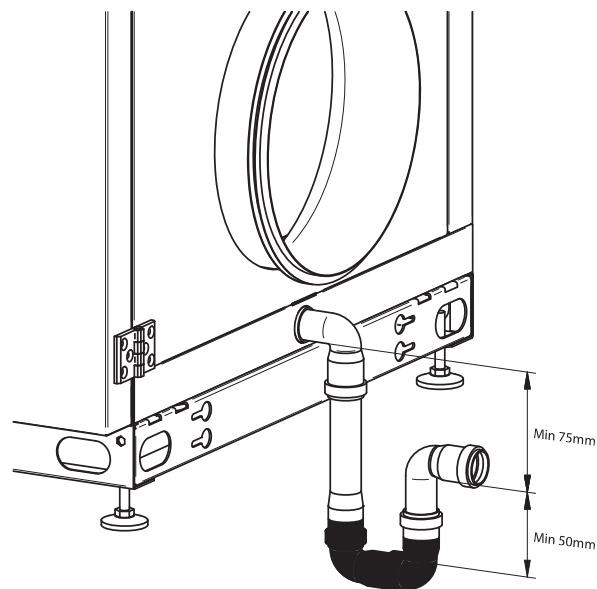
Der Siphon-Geruchverschluss ist einfach zu installieren und wartungsfreundlich.



RD13442-01

### Lösung mit HT-Rohr

Wenn diese Lösung benutzt wird, sind HT-Rohre zu benutzen (HT, DN32, DIN4102), (keine EXHAUSTO-Lieferung).



RD101852-02

### Hinweis:

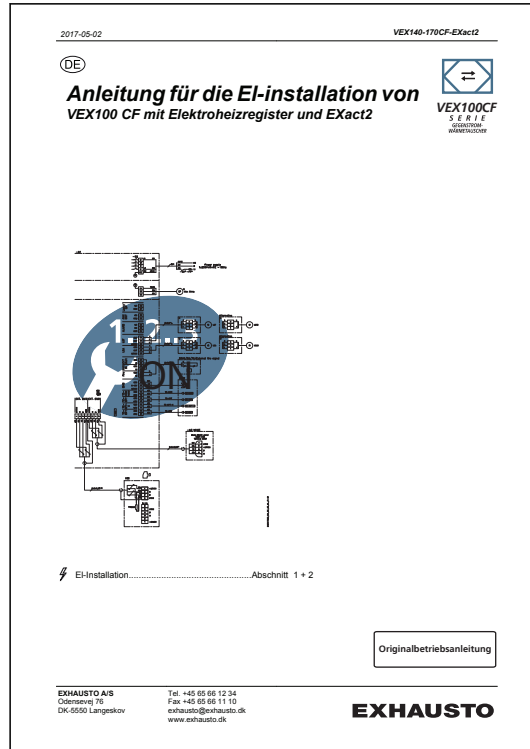
Wird das VEX-Gerät auf einem Montagesockel montiert, reicht die Höhe für die Montage eines Geruchverschlusses aus.



## 4. EI-Installation

### 4.1 Elektroinstallation

Siehe die beigelegte Anleitung "EI-Installationsanleitung für VEX100 CF mit Elektroheizregister und EXact2":





## 5. Wartung, Hygiene und Service

### 5.1 Betriebsanzeigen über HMI-Panel

#### HMI-Panel

Siehe bitte die "EXact2-Automatik, Basisanleitung für VEX100/100CF" für nähere Informationen, wie man vom Techniker Menü (Zugriffskode 1111) das Menü 2 "Betriebsanzeigen" aufruft und den Betriebsstatus der Anlage abliest.

### 5.2 Wartung

#### 5.2.1 Übersicht über Wartungsintervalle

Das folgende Schema enthält empfohlene Intervalle für die Wartung des VEX-Geräts. Die Intervalle beziehen sich auf normale Betriebsverhältnisse. EXHAUSTO empfiehlt, dass die Wartung des VEX-Geräts den jeweiligen Betriebsverhältnissen angepasst wird.

Bauteil	Wie folgt vorgehen...	2 Mal jährlich	1 Mal jährlich
Filter*	<b>Die Filter austauschen, wenn HMI Filteralarm anzeigt.</b> Es wird empfohlen, beide Filter gleichzeitig auszutauschen. <b>Hinweis:</b> Die Regelung kann eine Warnung abgeben, wenn eine Verschmutzung des Filters unmittelbar bevorsteht. Filtertausch mindestens:	X	
Filterführung	Kontrollieren, dass die Dichtungen in der Filterführung dicht schließen.		X
Dichtungen und Dichtleisten	Kontrollieren, dass sie dicht schließen.		X
Ventilator	<ul style="list-style-type: none"> <li>Kontrollieren, dass das Zentrifugalrad auf der Welle festsitzt.</li> <li>Demontage der Ventilatereinheit, siehe bitte den Abschnitt "Transport mit reduziertem Gewicht"</li> <li>Reinigung, siehe den Abschnitt "Wartung und Reinigung"</li> </ul>		X
Gegenstromtauscher	Reinigung des Wärmetauschers, siehe den Abschnitt "Reinigung des Gegenstromtauschers"		X
Bypassklappe	Die Funktion der Klappe kontrollieren		X
Heizregister	Reinigung des Wasserheizregisters, siehe den Abschnitt "Reinigung des Wasserheizregisters"		X
Kontrolle von Sicherheitsfunktionen	<ul style="list-style-type: none"> <li>Kontrolle von Brandthermostaten</li> <li>Temperaturfühler an Heizrohren</li> </ul>		X
Absperrklappen	Die Funktion der Klappe kontrollieren		X
Kondensatabfluss	Kontrollieren, dass der Abfluss funktioniert, indem Wasser in die Kondensatwanne gegossen wird.		X

\*Filter



**Ausschließlich Originalfilter verwenden**

- Die angegebenen Filterdaten und Druckverlustkurven (Abschnitt "Technische Daten") basieren auf der Verwendung von Originalfiltern.
- Die Eurovent-Zertifizierung ist nur gültig, wenn Originalfilter verwendet werden.
- Die Verwendung unoriginaler Filter kann zu Leckageproblemen beim VEX-Gerät sowie zu reduzierter Filtrierfunktion führen.
- EXHAUSTO empfiehlt daher, dass das Datum des Filtertausches notiert wird, damit sich einfach kontrollieren lässt, ob die Filtertauschintervalle eingehalten wurden.

### 5.3 Hygiene (gilt nur für VEX100VDI)

#### Hygienerichtlinie VDI6022

Zur Einhaltung der Hygienerichtlinie VDI6022 wurde das Gerät VEX100 so konstruiert, dass:

- die Entstehung von Bakterien und Schmutz auf ein Minimum reduziert ist
- optimale Reinigung durchgeführt werden kann

#### Filter F7

Um die Anforderungen der VDI6022 zu erfüllen, muss der Filter an der Außenluftseite vom Typ F7-Filter sein.

### 5.4 Wartung und Reinigung

#### 5.4.1 Filterwechsel



**Die Wartungstür erst nach Abschalten der Spannung an der Versorgungstrennung öffnen.**

Die Filter herausziehen. Auf die Durchflussrichtung achten - siehe Pfeile am Filter. Ausgetauschte Filter sollten sofort in einen Kunststoffbeutel gelegt werden, der dicht zu verschließen und sorgfältig zu entsorgen ist.


#### Filterwechsel in Menü 8.1

**Nach Filterwechsel (nur bei Timerbetrieb):** Menü 8.1 in der EXact-Automatik aufrufen und bei Filtertausch "Ja" wählen, um den Betriebstagezähler zurückzusetzen.

#### 5.4.2 Reinigung der Ventilatoren

Schritt	Vorgehen
1	Die Stromversorgung zum Gerät am Versorgungstrenner abschalten, bevor die Türen geöffnet werden.
2	Die Ventilatorsektion herausziehen: Die Festhalteschraube an den jeweiligen Ausziehschienen und die Schlaufen für die Motorkabel lösen. Die Ventilatorsektion lässt sich jetzt bis zum Anschlag (zwei Schrauben) der Ausziehschienen herausziehen.
3	Das Zentrifugalrad durch Staubsaugen reinigen und evtl. mit einem feuchten Tuch nachwischen. Die Schaufeln des Zentrifugalrades müssen sorgfältig gereinigt werden, um Unwucht zu verhindern. Eventuelle Gegengewichte am Zentrifugalrad dürfen nicht entfernt werden.
4	Nach dem Reinigen des Zentrifugalrades kontrollieren, dass das Gerät ohne Vibrationen läuft.

### 5.4.3 Reinigung des Heizregisters

Schritt	Vorgehen
1	Die Stromversorgung zum Gerät am Versorgungstrenner abschalten, bevor die Türen geöffnet werden.
2	Heizregister staubsaugen.
3	Kontrollieren, dass die Lamellen des Heizregisters nicht deformiert sind.  <div style="text-align: center;">  <b>Die Lamellen sind scharfkantig!</b> </div>

### 5.4.4 Entnahme und Reinigung der Gegenstromwärmetauscher

#### Warnhinweise



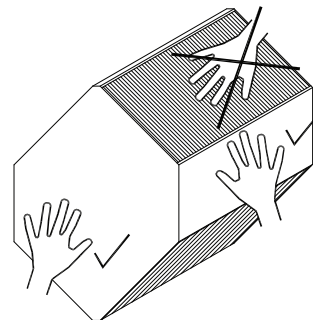
Die Wartungstüren erst nach Abschalten der Spannung an der Versorgungstrennung öffnen.




**Achtung!** Der Gegenstromwärmetauscher ist schwer - (die genauen Gewichtsangaben gehen aus den Technischen Daten hervor)



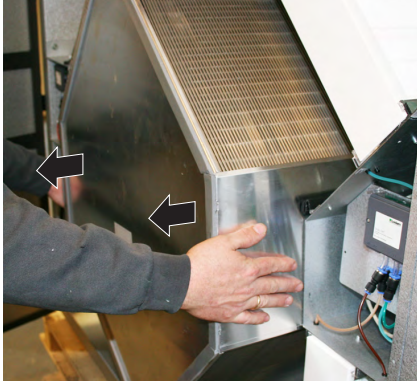



Die Lamellen des Gegenstromwärmetauschers sind zerbrechlich und sollten daher während der Arbeiten nicht berührt werden.



### 5.4.5 Reinigung des Gegenstromwärmetauschers

Schritt	Vorgehen	
1	<p>Den Stecker am Bypassmotor demontieren</p> <p>Den Splint unter dem Stecker mit einem Schraubenzieher unten halten, siehe Foto</p> <p>Danach den Stecker entfernen</p>	

Schritt	Vorgehen	
2	Den Bypass vorsichtig herausziehen - nicht verdrehen	
3	Den T-Ice Fühler aus dem Tauscher ziehen, und so platzieren, dass er beim Herausziehen des Tauschers nicht im Wege ist.	
4	Den Gegenstromtauscher ganz herausziehen. <b>Das Gewicht des Gegenstromtauschers beachten, siehe technische Daten - mindestens 2 Personen zum Anheben erforderlich.</b>	
5	Den Gegenstromtauscher durch Abspritzen mit warmem Wasser oder durch Hochdruckabspritzen reinigen.  Maximale Wassertemperatur 90°C.	
6	Zunächst den Gegenstromtauscher und danach den Bypass positionieren. Kontrollieren, dass der Fühler Tice korrekt zwischen den Lamellen des Wärmetauschers angeordnet ist, da der Fühler sonst nicht korrekte Werte erfasst.	
7	Den Stecker für den Bypassmotor erneut anschließen.	



## 6. Technische Daten

### 6.1 Gewicht, Korrosionsklasse, Temperaturbereiche etc.

#### Gewicht

Gesamtgewicht des VEX-Geräts	330 kg
Türen	2 x 26 kg
Gegenstromtauscher	31 kg
Ventilatoreinheit	2 x 20 kg
VEX für Transport durch Öffnungen (ohne Türen, Wärmetauscher und Ventilatoreinheit)	247 kg

#### Korrosionsklasse

Korrosionsklasse	Korrosionsklasse C4 gem. EN ISO12944-2
------------------	--

#### Temperaturbereiche

Außenlufttemperatur	-40°C - +35°C
Umgebungstemperatur	-30°C - +50°C

Bei Temperaturen unter -25°C und Außenmontage wird ein thermostatgeregeltes Heizelement in der Automatikbox empfohlen.

#### HMI-Panel

Schutzart	IP20
Umgebungstemperatur	0°C - +50°C

Bei Temperaturen unter 0°C kann das Display langsamer als gewohnt reagieren.

#### Brandthermostaten

Schalttemperatur, BT70	70°C
Schalttemperatur, BT50	50°C
Schalttemperatur, BT40	40°C
Max. Umgebungstemperatur, Fühler	250°C
Umgebungstemperatur, Thermostatgehäuse	0°C - +80°C
Fühlerlänge	125 mm
Schutzart	IP40

Temperaturabfall vor Wiedereinschaltung ist möglich, min. 15°K.



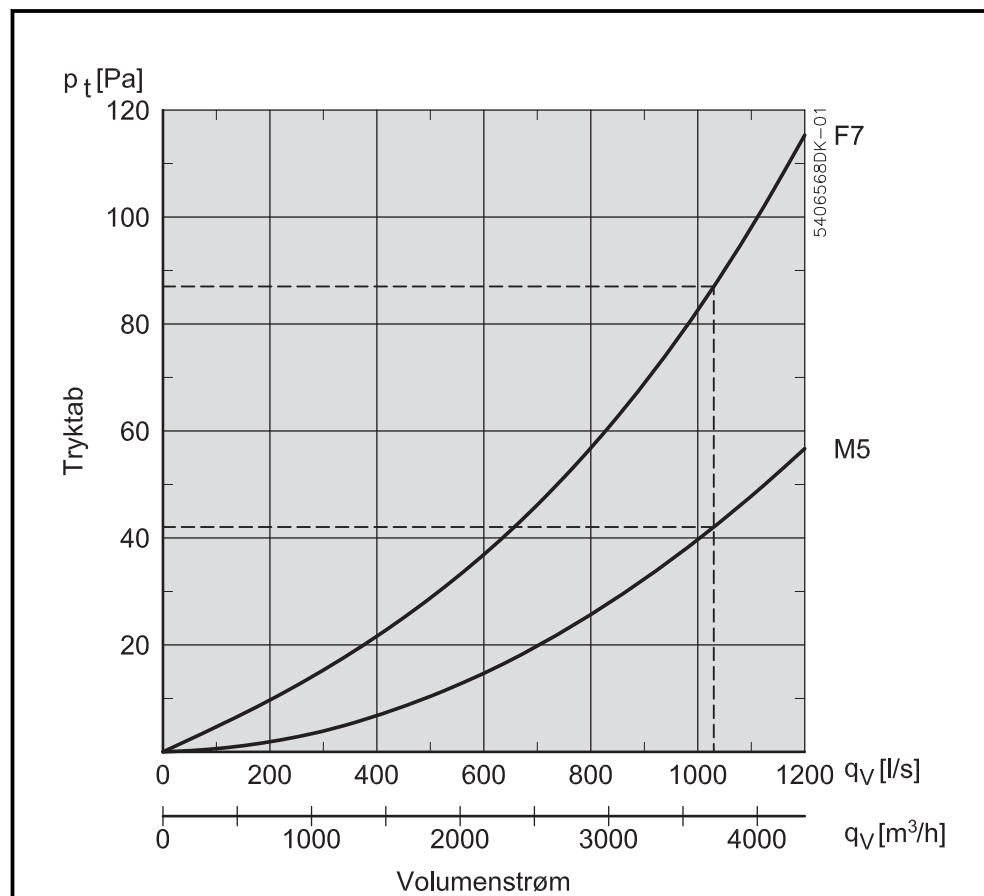
**Motorklappe**

Motorklappe, Typ	LS (Absperrklappe)	LSR (Absperrklappe mit Rückstellfeder)
Typ	LS400-24	LSR400-24
Bezeichnung	LSA/LSF	LSFR
Motortyp	NM24-F	AF-24
Drehzeit	75-150 Sek.	öffnen: 150 Sek. schließen: 16 Sek.
Schutzart	IP42	IP42
Umgebungstemperatur	-20 °C - +50 °C	-30 °C - +50 °C
Klappentiefe	100 mm	100 mm

Es dürfen maximal 2 Stck. LSFR-Klappen oder 4 Stck. LSA/LSF-Klappen angeschlossen werden.

## 6.2 Kompaktfilter

### Filterdaten, VEX150



Daten	Einheit	VEX150	
		M5	F7
Abmessungen: H x B, 1 Stck. pro Lufrichtung	mm	577 x 732	577 x 732
Stärke des Kompaktfilters	mm	96	96
Filterfläche	m <sup>2</sup>	5.0	15.7
Filterklasse		M5	F7
Abscheidegrad nach EN779: 2012	%	97	99
Wirkungsgrad (Partikelgröße 0,4µm)	%	45	82
Volumenstrom	l/s	1030	1030
Anfangsdruckverlust	Pa	42	87
Empfohlener Enddruckverlust bei normalem Volumenstrom	Pa	142	187
Temperaturbeständig bis	°C	70	70



Die EUROVENT-Zertifizierung basiert ausschließlich auf der Verwendung von Originalfiltern. Siehe Näheres über Originalfilter im Abschnitt "Wartung".

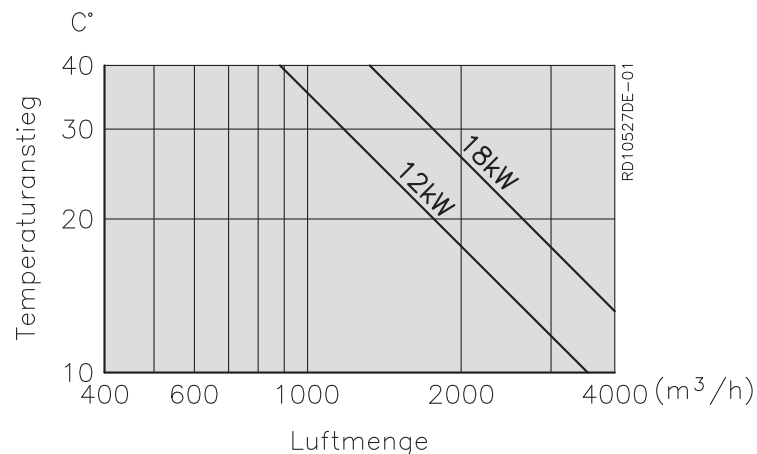
## 6.3 Elektroheizregister

### Elektroheizregister

HCE	
Spannung pro Elektroheizstab	1 x 230V
Leistung	2.0 kW
<b>Spannungsversorgung zum Schaltkasten:</b>	
Sternschaltung	3 x 400V + N
Thermosicherung, TSA70	70°C
Thermosicherung, TSA90	90°C
Temperaturtoleranzwert	±5 K
Temperaturabfall bevor Wiedereinschaltung möglich ist	15 K

### Diagramm - Temperaturanstieg

Anhand des folgenden Diagramms lässt sich der Temperaturanstieg der Luft bei einer bestimmten Luftmenge und Größe des Elektroheizregisters ermitteln.

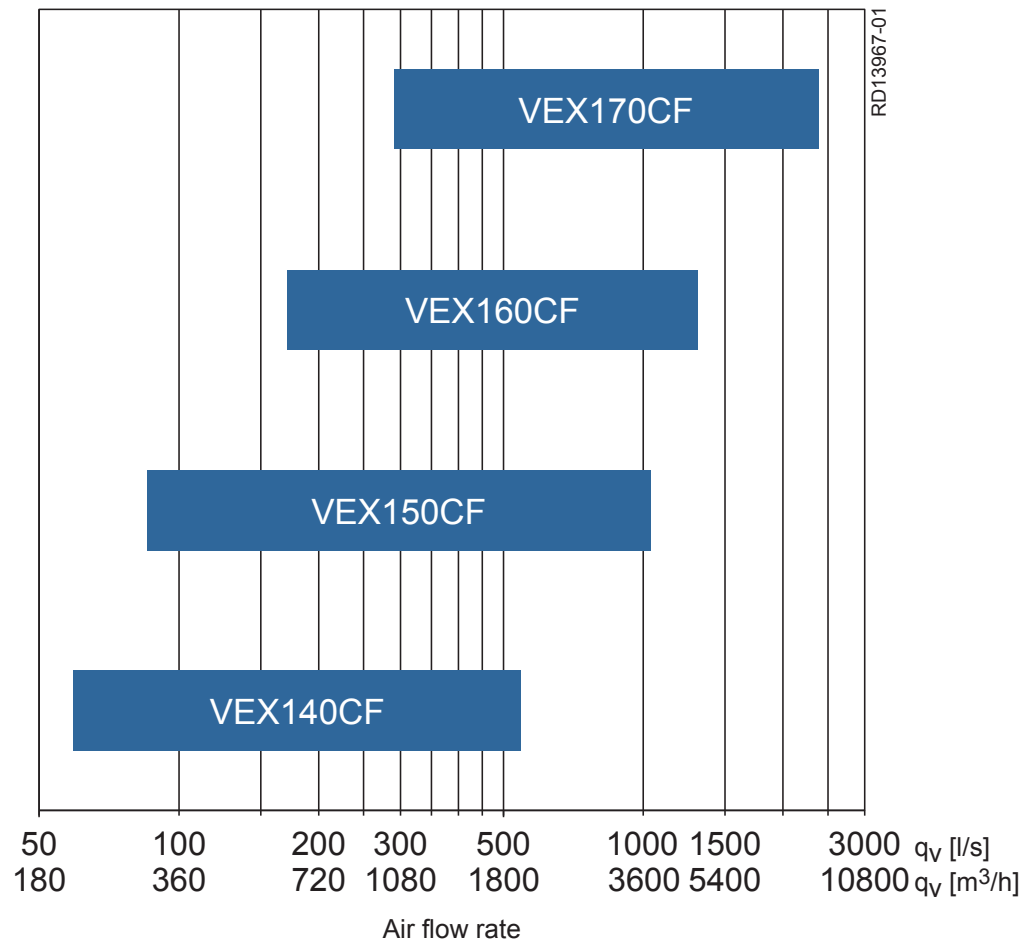


### Beispiel: Druckverlust über Elektroheizregister

Bei Luftmenge von 2900m<sup>3</sup>/h:

- HCE 12 kW : 5 Pa
- HCE 18 kW: 10 Pa

## 6.4 Leistungsdiagramm



### Empfehlung



Es wird empfohlen, eine genauere Berechnung der Leistung des Geräts anhand des Auslegungsprogramms EXselect auf der Homepage von EXHAUSTO durchzuführen.

## 6.5 Bestellung von Ersatzteilen

### Produktionsnummer finden

Bei der Bestellung von Ersatzteilen ist die Produktionsnummer anzugeben. Dadurch wird gewährleistet, dass korrekte Ersatzteile geliefert werden. Die Produktionsnummer geht aus der Vorderseite der VEX-Anleitung sowie aus dem Typenschild des VEX-Geräts hervor.

### Kontakt:

Kontaktieren Sie bitte die Kundendienstabteilung Ihres EXHAUSTO-Fachhändlers vor Ort zwecks Bestellung von Ersatzteilen. Die Kontaktinformationen entnehmen Sie bitte der Rückseite dieser Anleitung. Siehe evtl. den Abschnitt "Aufbau", um einen Überblick über die Bezeichnung und die Position am VEX-Gerät zu bekommen.

## 6.6 Umweltdeklaration

### Umweltdokumentation

Das Gerät lässt sich in die einzelnen Produktbauteile demontieren, wenn diese abgenutzt sind und entsorgt werden müssen.

Produktbauteile	Werkstoff	Handling
Blechteile	Aluzink	Wiederverwertung nach Demontage
Kondensatwanne	Edelstahl	Wiederverwertung nach Demontage
Bypassklappe, Wärmetauscher und Profile	Aluminium	Wiederverwertung
Isolierung	Mineralwolle (Steinwolle)	Wiederverwertung nach Demontage
Türdichtung	FCKW- und H-FCKW-freies Zellgummi	Deponie oder Verbrennung
Ventilatormotoren, Bypassmotoren	Aluminium, Stahl, Kupfer und Kunststoff	Wiederverwertung nach Demontage
Automatik	Elektronische Bauteile	Wiederverwertung durch eine autorisierte Firma
Kassettenfilter	Glasfaser und Kunststoff	Deponie oder Verbrennung
Das Gerät wird auf Einwegpaletten geliefert	Holz	Deponie oder Verbrennung

### Prozentualer Anteil

Handling	Der prozentuale Anteil der jeweiligen Werkstoffe am Gewicht des Geräts
Wiederverwertung	11% (Mineralwolle)
Wiederverwertung	85% (63% Aluzink, 16% Aluminium, 3,5% Stahl/Eisen, 2% Edelstahl und 1% Kupfer)
Deponie oder Verbrennung	2% (Holz, Filterpapier, Zellgummi)
Sonstige	1,5% (elektronische Bauteile)
Insgesamt	100%







Scan code and go to addresses at  
[www.exhausto.com](http://www.exhausto.com)