



DEX3000

**LEISTUNGSSTARKE
LÜFTUNGSTECHNIK
FÜR ALLE FÄLLE**

Dezentrale Geräte für Schulen,
Hotels und Tagungsbereiche

DEX3120: 300 - 1.400 m³/h

DEX3090: 150 - 900 m³/h

DEX3060: 150 - 650 m³/h



ENDLICH AUFATMEN IN DEN SCHULEN

Das neue umweltfreundliche, leise und leistungsstarke Gerätetrio ist da.

Das Lieferprogramm dezentraler Lüftungsgeräte mit Wärmerückgewinnung umfasst die Modelle **DEX3060, DEX3090, DEX3120**. Dieses Gerätespektrum deckt sämtliche Anforderungsbereiche in Schulen, Kindertagesstätten, Konferenz- und Tagungsbereichen ab. Für Neubau und Sanierungsprojekte lassen sich damit schnell und einfach maßgeschneiderte Lösungen für jede Raumsituation ermitteln und umsetzen.

Die neuen VDI6022-konformen EXHAUSTO Geräte wurden speziell für ihren Einsatz in den genannten Bereichen entwickelt. Ein niedriges Schallniveau gewährleistet, dass die Geräte im Betrieb so gut wie nicht zu hören sind. Außerdem ist der technische und zeitliche Aufwand für Installation und Wartung der Geräte gering.



DEX3000 bietet folgende Luftleistungen:

DEX3060 (650 m³/h gem. Erp 2018)

DEX3090 (900 m³/h gem. Erp 2018)

DEX3120 (1.400 m³/h gem. Erp 2018)



DEX3000-Serie
im Überblick.

04 VORTEILE

06 ANWENDUNGSGEBIETE

10 PRODUKTSERIE

14 DEX3060

16 DEX3090

18 DEX3120

20 REGELUNG & ZUBEHÖR

26 AUSLEGUNG

DEX3000

...die Vorteile auf einen Blick





**EINFACHE
INSTALLATION
UND WARTUNG**



**NIEDRIGES
SCHALLNIVEAU**



**FLEXIBLE
ANSCHLUSS-
MÖGLICHKEITEN**



**GERINGER
CO₂-FUSSABDRUCK**



**BESTE
RAUMLUFTQUALITÄT**

DEX3000

...überall wohlfühlen!

IM KLASSENZIMMER

Die Pandemie hat's gezeigt: Die Raumluftqualität in Klassenräumen hat höchste Bedeutung für Gesundheit und Leistungsfähigkeit. Ein erhöhter Luftwechsel ist notwendige Grundlage, um die Viruslast wirksam zu bekämpfen und eine Ausbreitung zu verhindern. Lehren und Lernen im Klassenzimmer funktioniert mit frischer, sauerstoffreicher Luft einfach besser. Denn höhere Konzentrationsfähigkeit bewirkt Erfolgserlebnisse und mehr Freude am Unterricht. Aus dem Programm der Serie DEX3000 lässt sich für jedes Klassenzimmer die optimale Geräte-Lösung finden, damit Kinder und Lehrende sich wohl fühlen.



IM TAGUNGSBEREICH

Die Anforderungen sind ähnlich wie in der Schule – viele Menschen auf vergleichsweise wenig Raum. Oft über mehrere Stunden. Mit einem dezentralen Lüftungsgerät aus der DEX3000er Serie bleibt die Raumluft dauerhaft frisch und hält die Aufmerksamkeit der Zuhörenden hoch. Das Leistungsspektrum der Geräteserie deckt vom kleinen Besprechungszimmer bis zu größeren Konferenzsälen alle denkbaren Einsatzbereiche ab. Und zur Komfortausstattung der Geräte zählt auch, dass man sie nicht hört und deshalb alle Anwesenden im Raum in normaler Lautstärke sprechen können.



IM FITNESSSTUDIO

Sportliche Leistungen, körperliche Anstrengung und Bewegungsausgleich – alles gute Gründe, um ins Fitnessstudio zu gehen. Aber wenn dort die Raumluft durch das gleichzeitige Training vieler Personen belastet, die Luftqualität rund um Ergometer, Hantelbank und Co. durch CO₂ eingeschränkt ist, kann von Fitnessseffekten kaum noch die Rede sein. DEX3000 Lüftungsgeräte holen sozusagen die natürliche Umgebung von außen herein, versorgen den Raum dauerhaft und bedarfsgerecht mit frischer Luft. Das ist fast wie draußen Sport treiben. Und das Beste: Die Geräte benötigen nur wenig Aufwand für Installation und Wartung. So steht der Fitnesskur nichts mehr im Weg.

IM KINDERGARTEN

Wo die Kleinen spielen, essen, toben und schlafen gehört eine gesunde Raumluft zur Pflichtaufgabe bei der Einrichtungsplanung. Mit einem genau auf die Raumdimensionen abgestimmtem Lüftungsgerät der DEX3000er Serie brauchen sich Kommunen und andere Träger von Kindertagesstätten keine Sorgen mehr zu machen: der Nachwuchs genießt in den Gruppenräumen über den ganzen Tag beste Umgebungsbedingungen, die vor Allergien schützen und bei den ganz Kleinen einen gesunden Mittagsschlaf fördern. Der auch akustisch nicht gestört wird, denn die Lüftungstechnik ist so gut wie gar nicht zu hören.



DEX3000

...optimale Raumlufthverteilung dank des Coanda-Effekts





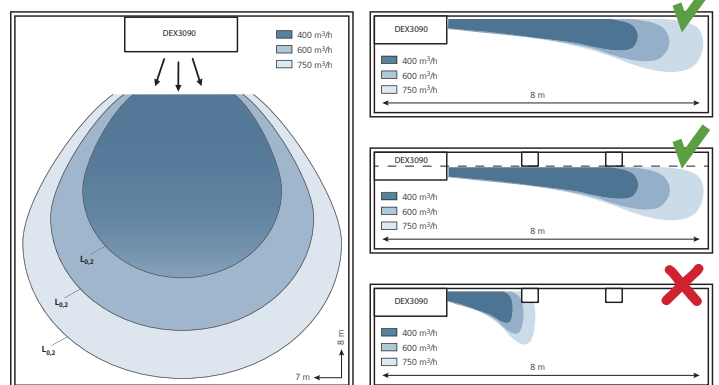
HÖCHSTE EFFEKTIVITÄT

Um die Frischluft optimal im Raum zu verteilen, nutzen die Geräte der DEX3000er Serie den so genannten „Coanda Effekt“: Durch die Montage direkt unter der Decke bildet sich zwischen dem Zuluftstrom und der Deckenfläche ein Unterdruck. Dieser hält den Zuluftstrom an der Decke. Er wird so während des gesamten Prozesses mit Raumluft vermischt, wodurch die Luftgeschwindigkeit reduziert und eine schnelle und effektive Verteilung der Frischluft im ganzen Raum erreicht wird. Damit dieses Prinzip funktioniert, dürfen keine größeren Hindernisse an der Decke angebracht werden, wie z. B. Leuchten.

Weitere Einflussfaktoren für eine gute Lüftungseffektivität und Raumdurchströmung:

- Platzierung des Gerätes unmittelbar unter der Decke zwecks korrektem Austrittswinkel und Ausnutzung des Coanda-Effekts
- Temperaturverhältnis zwischen Raumluft und Zuluft
- Energie des Zuluftstrahls (Luftwalze)

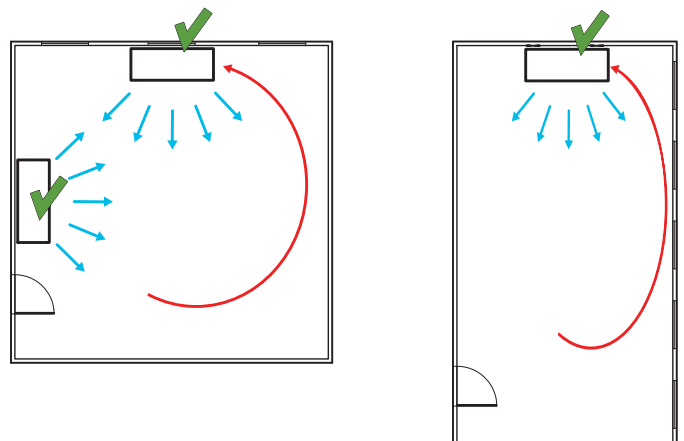
Die folgenden Abbildungen zeigen die unterschiedlichen Wurfweiten bei entsprechenden Luftmengen. Ziel ist es im Aufenthaltsbereich eine Luftgeschwindigkeit ($L_{0,2}$) von $< 0,2$ m/s dauerhaft zu erreichen, um Zugserscheinungen zu vermeiden.



GERÄTEPLATZIERUNG

Um die DEX3000 Lüftungsgeräte optimal zu platzieren, ist die Betrachtung der Raumgeometrie entscheidend. In Räumen mit quadratischem Grundriss sollte das Gerät möglichst mittig der gewünschten Seitenwand platziert werden.

In rechteckigen Räumen gilt es, möglichst eine der kurzen Seitenwände zu wählen. Sollte dies nicht realisierbar sein, müssen die Zuluftleitbleche bei Inbetriebnahme der Anlage entsprechend justiert werden.



DEX3000-Serie

150 m³/h bis 1.400 m³/h

Die neue Serie „DEX3000“ besteht aus drei Modellen mit unterschiedlichen Leistungsstufen. Das Trio tritt an die Stelle des bisherigen Einzelmodells VEX308. Die dezentralen Lüftungsgeräte sind mit hocheffizienten Gegenstromwärmetauschern ausgestattet, die eine größtmögliche Wärmerückgewinnung und Wirtschaftlichkeit bewirken. Vielseitige Kanalanschlussvarianten gewährleisten eine hohe Flexibilität für sämtliche Anforderungsbereiche. Die Geräte werden mit einer integrierten Automatik für leichte Bedienbarkeit geliefert.

Die Gerätekonstruktion entspricht den Hygiene-Anforderungen der VDI6022 Blatt 1. Über die dreigeteilte, scharnierte Revisionsöffnung, lassen sich die Geräte problemlos reinigen und warten.

3 Gerätegrößen in je 2 Ausführungen*

- DEX3060
- DEX3090
- DEX3120

*Unterdecken-Montage und teilintegrierte Montage



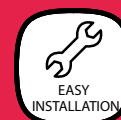
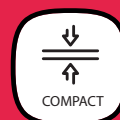
Eine Vorfilteroption und ein breites Filtersortiment sorgen für optimale Zu-
luftqualität.

Kompaktes Gehäuse
aus Aluzink AZ 185
Korrosionsklasse C4
wird standardmäßig
weißlackiert (RAL9003).

Energieeffiziente Wärme-
tauschertechnologie und
EC-Motoren sorgen für
beste Wirtschaftlichkeit.

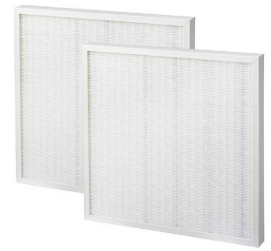
Drei scharnierte Türen erleichtern
den Zugang für Wartung, Filter-
wechsel und Reinigung.

Ein niedriges Schallniveau
gewährleistet, dass die Ge-
räte im Betrieb so gut wie
nicht zu hören sind.



DEX3000-Serie

im Überblick



Konstruktion

Das kompakte Gehäuse, besteht aus korrosionsbeständigem, mit Aluzink beschichtetem Stahlblech (AZ 185-C4) und wird standardmäßig weißlackiert (RAL9003), geliefert. Die Dämmung entspricht der Klasse A2-s1, d0 nach EN 13501.

Die Gerätekonstruktion erfüllt die Hygiene-Anforderungen der VDI6022 Blatt 1. Über die dreigeteilte, scharnierte Revisionsöffnung ist ein einfacher Zugang zur Reinigung und Wartung des Geräts möglich.

Für die perfekte optische Anpassung an die Raumsituation kann das Gerät gegen Aufpreis in einer Wunschfarbe lackiert werden.

Wärmetauscher

Die Wärmerückgewinnung erfolgt über einen Gegenstromwärmetauscher aus Aluminium mit hohem Wirkungsgrad bis zu 80%.

Ein integrierter Bypass dient zur modulierenden Umgehung der Wärmerückgewinnung im Bedarfsfall - also beispielsweise zur Temperaturregelung, zur Umgehung bei Nachtkühlung, sowie im Vereisungsfall des Wärmetauschers (hierzu ist ein Nachheizregister zwingend erforderlich).

Ventilatoren

Außen- und Zuluft, sowie Ab- und Fortluft verfügen jeweils über einen gemeinsamen Ventilator. Die eingesetzten Gehäuseventilatoren bestehen aus vorwärtsgekrümmten Laufrädern, die jeweils direkt über EC-Motoren der IE5-Klasse (Super Premium Efficiency) angetrieben werden.

Die Steuerung erfolgt stufenlos über die Motorregelung MC.

Filter

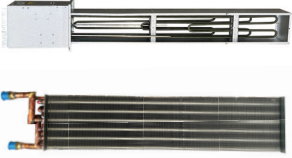
Die standardmäßig verwendeten Panelfilter in Außen- und Abluft sorgen für einen maximalen Geräteschutz vor Verschmutzung und für eine ordnungsgemäße Zuluft-Qualität. Die Filter besitzen eine maximale Filterfläche bei geringstmöglichem Druckverlust, wodurch eine hohe Standzeit gewährleistet wird.

Es stehen mehrere Filterklassen zur Auswahl.

Im Standardlieferungsumfang werden folgende Filter verbaut:

	VEX Typ	Artikel-Nr.	Filterklasse gem. ISO 16890
Abluftfilter	DEX3060	FPD3060E360	ePM ₁₀ 60 % (M5)
	DEX3090	FPD3090E360	ePM ₁₀ 60 % (M5)
	DEX3120	FPD3120E360	ePM ₁₀ 60 % (M5)
Außenluftfilter*	DEX3060	FPD3060E155	ePM ₁ 55 % (F7)
	DEX3090	FPD3090E155	ePM ₁ 55 % (F7)
	DEX3120	FPD3120E155	ePM ₁ 55 % (F7)

*Optional kann die Außenluftseite auch mit einem Vorfilter ausgestattet werden. Hierbei stehen folgende Filterklassen zur Verfügung:
 ISO Coarse 85% (G4)
 ePM₁₀ 60% (M5)
 ePM₁ 55% (F7)



Nachheiz- / Kühlregister

Ein mögliches Nachheizregister sorgt für die Einhaltung der gewünschten Komfort-Zulufttemperatur und dient gleichzeitig zur Leistungskompensation im Vereisungsfall der Wärmerückgewinnung. Es wird platzsparend im Gerät verbaut.

Folgende Optionen sind wählbar:

- Wasser-Heizregister
- Elektro-Heizregister (2 Größen zur Auswahl)
- Kaltwasserregister
- Change-Over-Register
- „ohne“ Register



Regelung

Die DEX3000-Serie wird standardmäßig mit integrierter Komplettautomatik EXcon geliefert. Diese individuell einstellbare Regelung ermöglicht nicht nur einen autarken Betrieb inkl. bedarfsabhängigem Lüftungsmodus, sondern auch folgende Bedienungs- und Überwachungsoptionen:

WEB-Server:

Der standardmäßige WEB-Server ermöglicht eine Überwachung, sowie Ansteuerung von einer übergeordneten Leitstelle. Es können auch mehrere Geräte von dieser zentralen Stelle überwacht und betrieben werden.

Manuelle Bedieneinheit:

Als Zubehör gibt es ein HMI Touch-Panel, welches mit einem entsprechenden Servicekabel am Gerät angeschlossen wird. So lassen sich die wichtigsten Einstellungen durchführen und Informationen abrufen. Mit dem HMI Touch-Panel können mehrere Geräte nacheinander konfiguriert werden.



Elektrischer Anschlusskasten

Der elektrische Anschlusskasten befindet sich grundsätzlich an der rechten Geräteseite vor dem Ablufteinlass. Er ist leicht zugänglich und die Regeleinheit lässt sich bei geöffneter Tür zur besseren Erreichbarkeit leicht nach unten ausziehen.

Zubehör

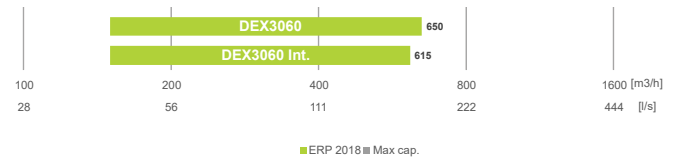
Zur Bedarfsoptimierung steht ein breites Spektrum an Zubehörkomponenten für die DEX3000-Serie zur Verfügung. Einen detaillierten Überblick dieser Optionen finden Sie im Anschluss an die folgenden Geräteseiten.

DEX3060 – Luftleistung bis 650 m³/h

DEX3060



Kapazitätsdiagramm



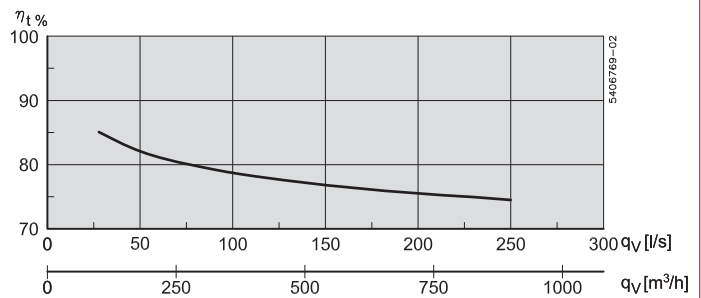
Bestellcodierung

Bestellcode	Varianten
D 3 0 6 0 S V W W 1 1	1 EXcon-Automatik
	1, 2 Größe Elektroheizregister*
	Register W = Wasserheizregister, E = Elektroheizregister, O = Change Over, C = Kaltwasserregister
	W Farbe: W = weiß
	V Geräteisolierung gem. VDI6022
	S oder I Varianten: S = Standard oder I = Teilintegriert
	Gerätegrößen 3060
	D Für DEX

*DEX3060: 1=1,5kW / 2=4,5kW

Temperaturwirkungsgrad

Wärmetauscher, Gegenstrom



— Wirkungsgrad ohne Kondensation nach EN308
 Abluft = 25°C/28RH - Außenluft = 5°C/50RH
 Gleichgewicht zwischen Zuluft/Abluft = 1,0

$$h_t = \frac{t_{2,2} - t_{2,1}}{t_{1,1} - t_{2,1}} = \text{Temperaturwirkungsgrad}$$

$t_{2,1}$ = Temperatur der Außenluft
 $t_{2,2}$ = Temperatur der Zuluft
 $t_{1,1}$ = Temperatur der Abluft

Schalldaten

Schalldruckpegel Lp im Raum (60 m³), gemessen 1,20 m unterhalb des Lüftungsgerätes

Luftmenge	300 m³/h	400 m³/h	500 m³/h	600 m³/h
Schalldruckpegel Lp in db(A)	27	31	35	38

Gerätedaten

Min. Luftmenge	150 m³/h
Max. Luftmenge gem. ErP2018	650 m³/h
Leistungsaufnahme ohne Nachheizregister	0,7 kW
Spannungsversorgung ohne Nachheizregister	1 x 230V + N + PE ~ 50/60 Hz
Max. Phasenstrom	3,1 A

Gewicht

Gerät betriebsbereit	200 kg
----------------------	--------

Motor und Motorregelung (MC)

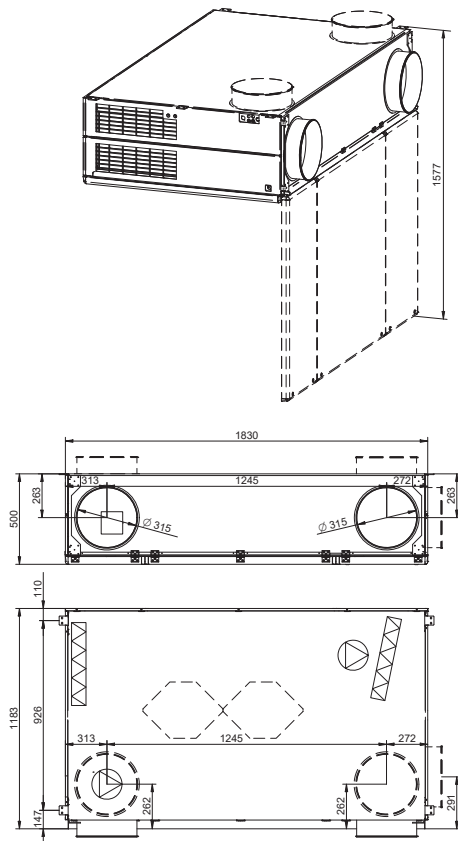
Motortyp	EC-Motor
Motorklasse gem. IEC 60034-30-2	IE5 (Ultra Premium Efficiency)
Spannungseingang	1 x 230V
Überstromschutz	Eingebaut
Regelung	Stufenlos über Motorregelung (MC)
Regelsignal	Mit integrierter Automatik: 0-10V DC

Heiz-/Kühlregister (Integriert)

Elektroheizregister (HE1)	1,5 kW
Gesamtleistungsaufnahme	2,2 kW
Spannungsversorgung	1 x 230 V + N + PE ~ 50/60 Hz
Max. Phasenstrom	9,7 A
Elektroheizregister (HE2)	4,5 kW
Gesamtleistungsaufnahme	5,4 kW
Spannungsversorgung	3 x 400 V + N + PE ~ 50/60 Hz
Max. Phasenstrom	4,5 A
Wasserheiz-/Kühlregister	
Prüfdruck	3000 kPa
Max. Arbeitsdruck	1600 kPa
Anzahl Rohrreihen	3 Stck.
Anzahl Kreise	2 Stck.
Anströmfläche (H x B)	325 x 570 mm
Anschlussmaße	DN15 (½")
Lamellenabstand	3,4 mm
Gewicht (ohne Flüssigkeit)	5,0 kg
Wasserinhalt	0,9 l

DEX3060 – Luftleistung bis 650 m³/h

DEX3060 Maßskizzen, Unterdecken-Montage



Zubehör

Gerätezubehör	Artikel-Nr.	Seite
Beschlagset zur zusätzlichen Wandmontage (2 Stk.)	#WMFD3060	22
Kanalanschluss-Box	CONBOX3060W	23
Wetterschutzgitter (Ø 315 mm) aus Aluminium	YGC315ALU	22
Dachhaube Fortluftauslass THAV (konfigurierbar)	THAVxxx	22
Dachhaube Außenlufteinlass THFV (konfigurierbar)	THFVxxx	22

Absperklappen	Artikel-Nr.	Seite
Außenluftklappe mit Motor mit Federrücklauf im Gerät integriert	#LSRD3060	-
Fortluftklappe Ø 315 mm motorisch mit Federrücklauf 24V	LSR31524	24

Kondensatabführung	Artikel-Nr.	Seite
Kondensatpumpe für DEX3000-Serie	#CONPUMP	24

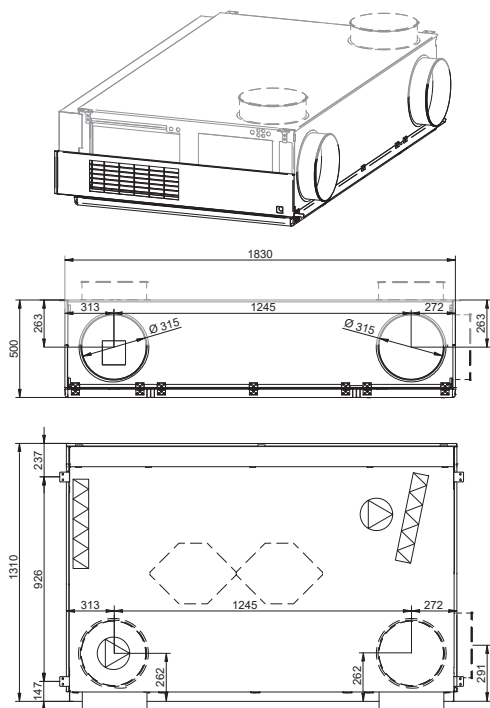
Brandschutz	Artikel-Nr.	Seite
Rauchmelder im Gerät integriert	#SDB	25

Luftfilter Außen- und Abluft	Artikel-Nr.	Seite
ePM ₁₀ 60% (M5)	FPD3060E360	12
ePM ₁₀ 55% (F7)	FPD3060E155	12
ePM ₁₀ 80% (F9)	FPD3060E180	12

Vorfilter Außenluft	Artikel-Nr.	Seite
ISO Coarse 85% (G4)	FPPD3060C85	12
ePM ₁₀ 60% (M5)	FPPD3060E360	12
ePM ₁₀ 55% (F7)	FPPD3060E155	12

Regelungszubehör	Artikel-Nr.	Seite
Bewegungsmelder im DEX-Gerät integriert	#PIRB	25
CO ₂ -Sensor im DEX-Gerät integriert	#CO2B	25
Manuelle Bedieneinheit	HMI1TOUCH	25

DEX3060 Maßskizzen, Teilintegrierte-Montage



Seitlich zu den Geräten muss ein Mindestabstand von 500 mm zwecks Revision eingehalten werden.



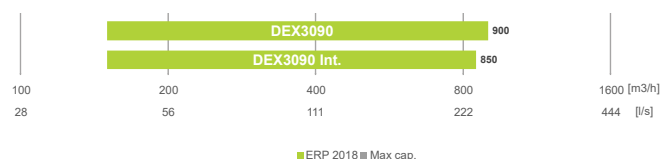
Für weitere Berechnungen der DEX-Gerätegrößen, Luftmengen, Energieverbrauch, Ecodesign-Daten usw. nutzen Sie bitte unser Berechnungsprogramm EXselectPRO auf www.exhausto.de.

DEX3090 – Luftleistung bis 900 m³/h

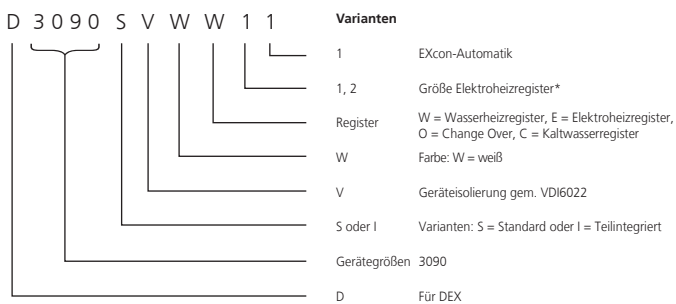
DEX3090



Kapazitätsdiagramm

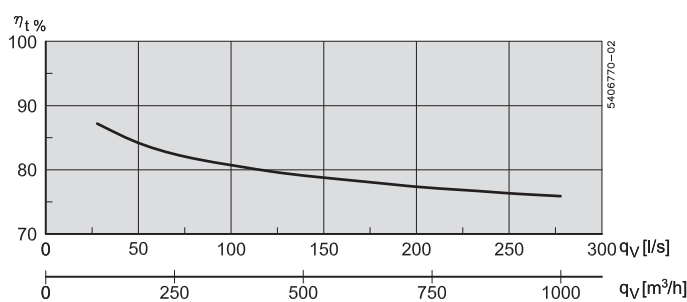


Bestellcodierung



Temperaturwirkungsgrad

Wärmetauscher, Gegenstrom



— Wirkungsgrad ohne Kondensation nach EN308
 Abluft = 25°C/28RH - Außenluft = 5°C/50RH
 Gleichgewicht zwischen Zuluft/Abluft = 1,0

$$h_t = \frac{t_{2,2} - t_{2,1}}{t_{1,1} - t_{2,1}} = \text{Temperaturwirkungsgrad}$$

$t_{2,1}$ = Temperatur der Außenluft
 $t_{2,2}$ = Temperatur der Zuluft
 $t_{1,1}$ = Temperatur der Abluft

Schalldaten

Schalldruckpegel Lp im Raum (75 m³), gemessen 1,20 m unterhalb des Lüftungsgerätes

Luftmenge	500 m³/h	600 m³/h	700 m³/h	800 m³/h
Schalldruckpegel Lp in db(A)	28	31	34	37

Gerätedaten

Min. Luftmenge	150 m³/h
Max. Luftmenge gem. ErP2018	900 m³/h
Leistungsaufnahme ohne Nachheizregister	0,7 kW
Spannungsversorgung ohne Nachheizregister	1 x 230 V + N + PE ~ 50/60 Hz
Max. Phasenstrom	3,1 A

Gewicht

Gerät betriebsbereit	250 kg
----------------------	--------

Motor und Motorregelung (MC)

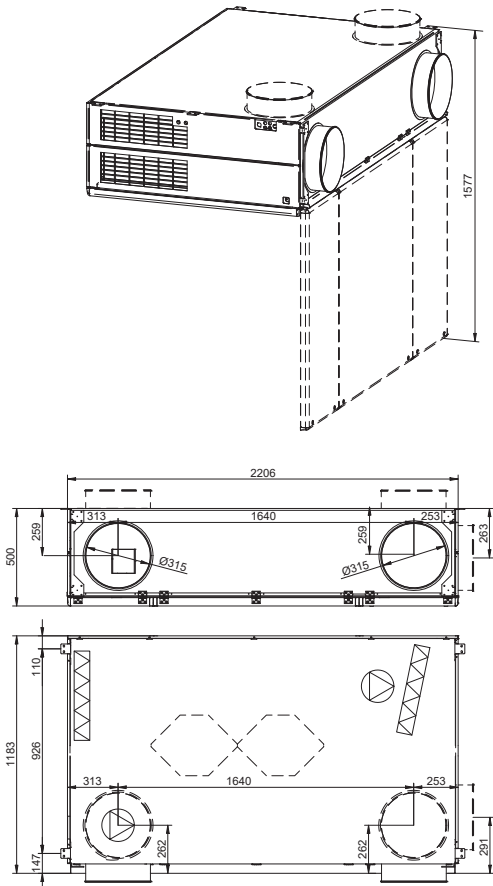
Motortyp	EC-Motor
Motorklasse gem. IEC 60034-30-2	IE5 (Ultra Premium Efficiency)
Spannungseingang	1 x 230 V
Überstromschutz	Eingebaut
Regelung	Stufenlos über Motorregelung (MC)
Regelsignal	Mit integrierter Automatik: 0-10 V DC

Heizregister (Integriert)

Elektroheizregister (HE1)	2,5 kW
Gesamtleistungsaufnahme	3,2 kW
Spannungsversorgung	1 x 230 V + N + PE ~ 50/60 Hz
Max. Phasenstrom	13,7 A
Elektroheizregister (HE2)	6,0 kW
Gesamtleistungsaufnahme	6,9 kW
Spannungsversorgung	3 x 400 V + N + PE ~ 50/60 Hz
Max. Phasenstrom	5,8 A
Wasserheizregister (HW)	
Prüfdruck	3000 kPa
Max. Arbeitsdruck	1600 kPa
Anzahl Rohrreihen	3 Stck.
Anzahl Kreise	6 Stck.
Anströmfläche (H x B)	325 x 570 mm
Anschlussmaße	DN15 (½")
Lamellenabstand	3,4 mm
Gewicht (ohne Flüssigkeit)	6,2 kg
Wasserinhalt	1,3 l

DEX3090 – Luftleistung bis 900 m³/h

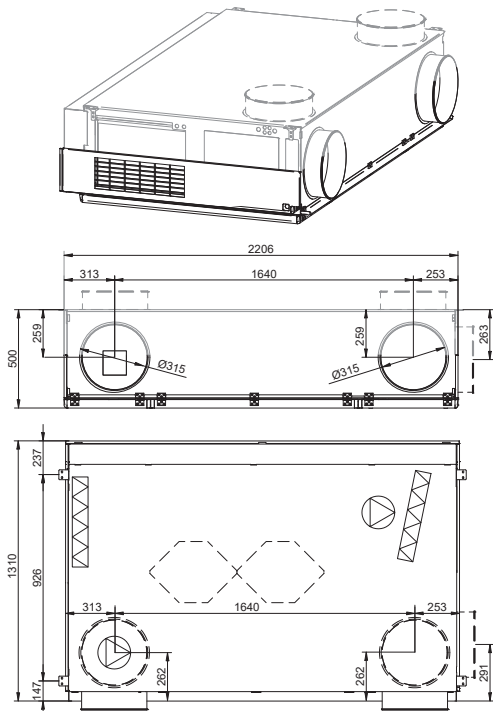
DEX3090 Maßskizzen, Unterdecken-Montage



Zubehör

Gerätezubehör	Artikel-Nr.	Seite
Beschlagset zur zusätzlichen Wandmontage (2 Stk.)	#WMFD3090	22
Kanalanschluss-Box	CONBOX3090W	23
Wetterschutzgitter (Ø 315 mm) aus Aluminium	YGC315ALU	22
Dachhaube Fortluftauslass THAV (konfigurierbar)	THAVxxx	22
Dachhaube Außenlufteinlass THFV (konfigurierbar)	THFVxxx	22
Absperklappen	Artikel-Nr.	Seite
Außenluftklappe mit Motor mit Federrücklauf im Gerät integriert	#LSRD3090	-
Fortluftklappe Ø 315 mm motorisch mit Federrücklauf 24V	LSR31524	24
Kondensatabführung	Artikel-Nr.	Seite
Kondensatpumpe für DEX3000-Serie	#CONPUMP	24
Brandschutz	Artikel-Nr.	Seite
Rauchmelder im Gerät integriert	#SDB	25
Luftfilter Außen- und Abluft	Artikel-Nr.	Seite
ePM ₁₀ 60% (M5)	FPD3090E360	12
ePM, 55% (F7)	FPD3090E155	12
ePM, 80% (F9)	FPD3090E180	12
Vorfilter Außenluft	Artikel-Nr.	Seite
ISO Coarse 85% (G4)	FPPD3090C85	12
ePM ₁₀ 60% (M5)	FPPD3090E360	12
ePM, 55% (F7)	FPPD3090E155	12
Regelungszubehör	Artikel-Nr.	Seite
Bewegungsmelder im DEX-Gerät integriert	#PIRB	25
CO ₂ -Sensor im DEX-Gerät integriert	#CO2B	25
Manuelle Bedieneinheit	HMI1TOUCH	25

DEX3090 Maßskizzen, Teilintegrierte-Montage



Seitlich zu den Geräten muss ein Mindestabstand von 500 mm zwecks Revision eingehalten werden.



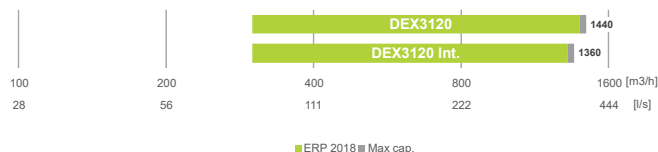
Für weitere Berechnungen der DEX-Gerätegrößen, Luftmengen, Energieverbrauch, Ecodesign-Daten usw. nutzen Sie bitte unser Berechnungsprogramm EXselectPRO auf www.exhausto.de.

DEX3120 – Luftleistung bis 1400 m³/h

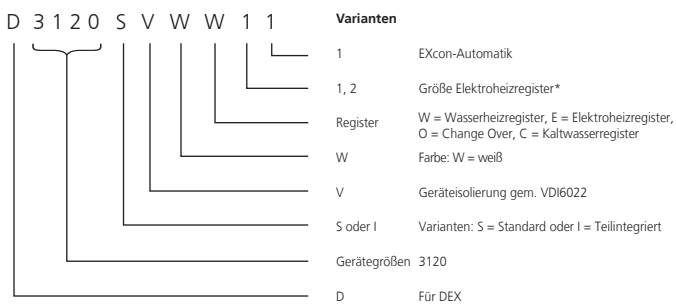
DEX3120



Kapazitätsdiagramm

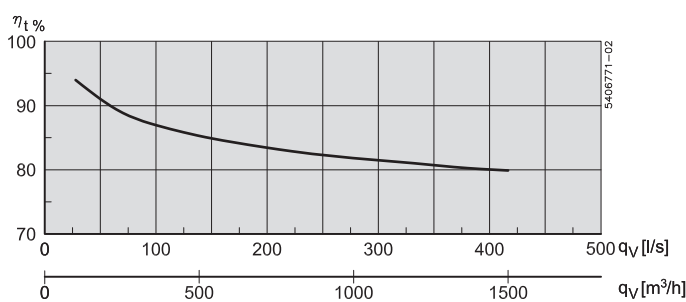


Bestellcodierung



Temperaturwirkungsgrad

Wärmetauscher, Gegenstrom



— Wirkungsgrad ohne Kondensation nach EN308
 Abluft = 25°C/28RH - Außenluft = 5°C/50RH
 Gleichgewicht zwischen Zuluft/Abluft = 1,0

$$h_t = \frac{t_{2,2} - t_{2,1}}{t_{1,1} - t_{2,1}} = \text{Temperaturwirkungsgrad}$$

$t_{2,1}$ = Temperatur der Außenluft
 $t_{2,2}$ = Temperatur der Zuluft
 $t_{1,1}$ = Temperatur der Abluft

Schalldaten

Schalldruckpegel Lp im Raum (90m³), gemessen 1,20m unterhalb des Lüftungsgerätes

Luftmenge	800 m ³ /h	1000 m ³ /h	1100 m ³ /h	1200 m ³ /h
Schalldruckpegel Lp in db(A)	33	35	38	40

Gerätedaten

Min. Luftmenge	300 m ³ /h
Max. Luftmenge gem. ErP2018	1.400 m ³ /h
Leistungsaufnahme ohne Nachheizregister	1,1 kW
Spannungsversorgung ohne Nachheizregister	1 x 230V + N + PE ~ 50/60 Hz
Max. Phasenstrom	4,9 A

Gewicht

Gerät betriebsbereit	300 kg
----------------------	--------

Motor und Motorregelung (MC)

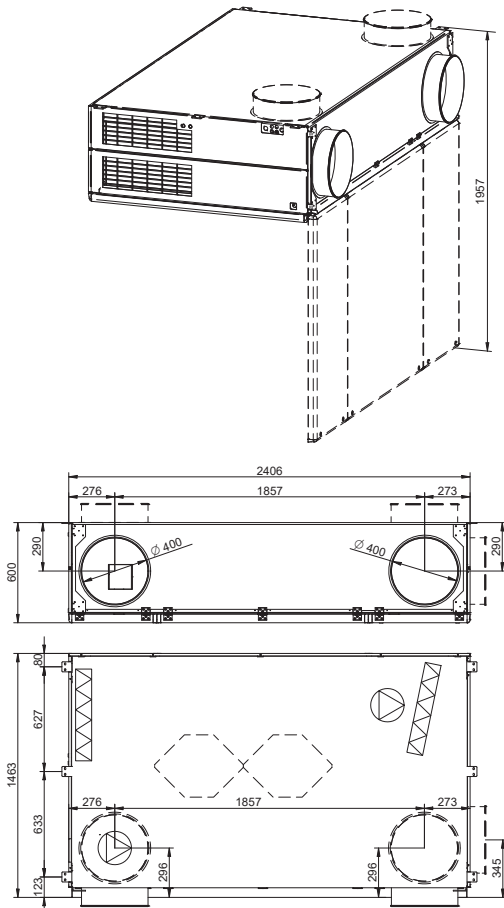
Motortyp	EC-Motor
Motorklasse gem. IEC 60034-30-2	IE5 (Ultra Premium Efficiency)
Spannungseingang	1 x 230V
Überstromschutz	Eingebaut
Regelung	Stufenlos über Motorregelung (MC)
Regelsignal	Mit integrierter Automatik: 0-10V DC

Heizregister (Integriert)

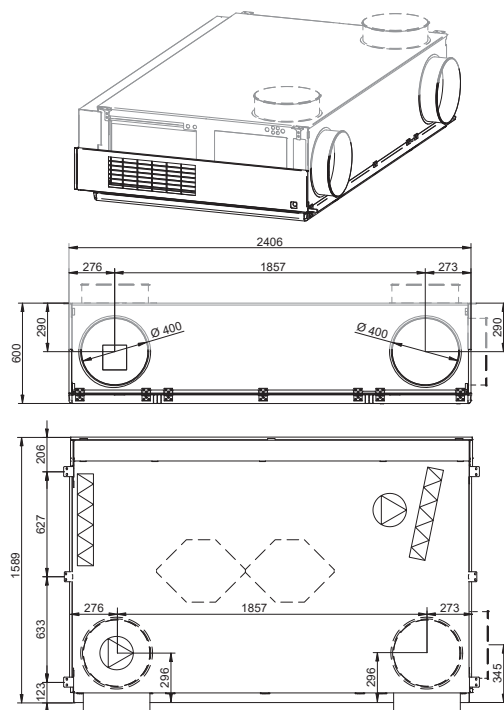
Elektroheizregister (HE1)	3,6 kW
Gesamtleistungsaufnahme	5,1 kW
Spannungsversorgung	3 x 400 V + N + PE ~ 50/60 Hz
Max. Phasenstrom	4,3 A
Elektroheizregister (HE2)	9,0 kW
Gesamtleistungsaufnahme	10,5 kW
Spannungsversorgung	3 x 400 V + N + PE ~ 50/60 Hz
Max. Phasenstrom	8,8 A
Wasserheizregister (HW)	
Prüfdruck	3000 kPa
Max. Arbeitsdruck	1600 kPa
Anzahl Rohrreihen	4 Stck.
Anzahl Kreise	7 Stck.
Anströmfläche (H x B)	957 x 175 mm
Anschlussmaße	DN15 (1/2")
Lamellenabstand	3,4 mm
Gewicht (ohne Flüssigkeit)	8,7 kg
Wasserinhalt	2,1 l

DEX3120 - Luftleistung bis 1400 m³/h

DEX3120 Maßskizzen, Unterdecken-Montage



DEX3120 Maßskizzen, Teilintegrierte-Montage



Seitlich zu den Geräten muss ein Mindestabstand von 500 mm zwecks Revision eingehalten werden.

Zubehör

Gerätezubehör	Artikel-Nr.	Seite
Beschlagset zur zusätzlichen Wandmontage (2 Stk.)	#WMFD3120	22
Kanalanschluss-Box	CONBOX3120W	23
Wetterschutzgitter (Ø 400 mm) aus Aluminium	YGC400ALU	22
Dachhaube Fortluftauslass THAV (konfigurierbar)	THAVxxx	22
Dachhaube Außenlufteinlass THFV (konfigurierbar)	THFVxxx	22

Absperriklappen	Artikel-Nr.	Seite
Außenluftklappe mit Motor mit Federrücklauf im Gerät integriert	#LSRD3120	-
Fortluftklappe Ø 400 mm motorisch mit Federrücklauf 24V	LSR40024	24

Kondensatabführung	Artikel-Nr.	Seite
Kondensatpumpe für DEX3000-Serie	#CONPUMP	24

Brandschutz	Artikel-Nr.	Seite
Rauchmelder im Gerät integriert	#SDB	25

Luftfilter Außen- und Abluft	Artikel-Nr.	Seite
ePM ₁₀ 60% (M5)	FPD3120E360	12
ePM ₁₀ 55% (F7)	FPD3120E155	12
ePM ₁₀ 80% (F9)	FPD3120E180	12

Vorfilter Außenluft	Artikel-Nr.	Seite
ISO Coarse 85% (G4)	FPPD3120C85	12
ePM ₁₀ 60% (M5)	FPPD3120E360	12
ePM ₁₀ 55% (F7)	FPPD3120E155	12

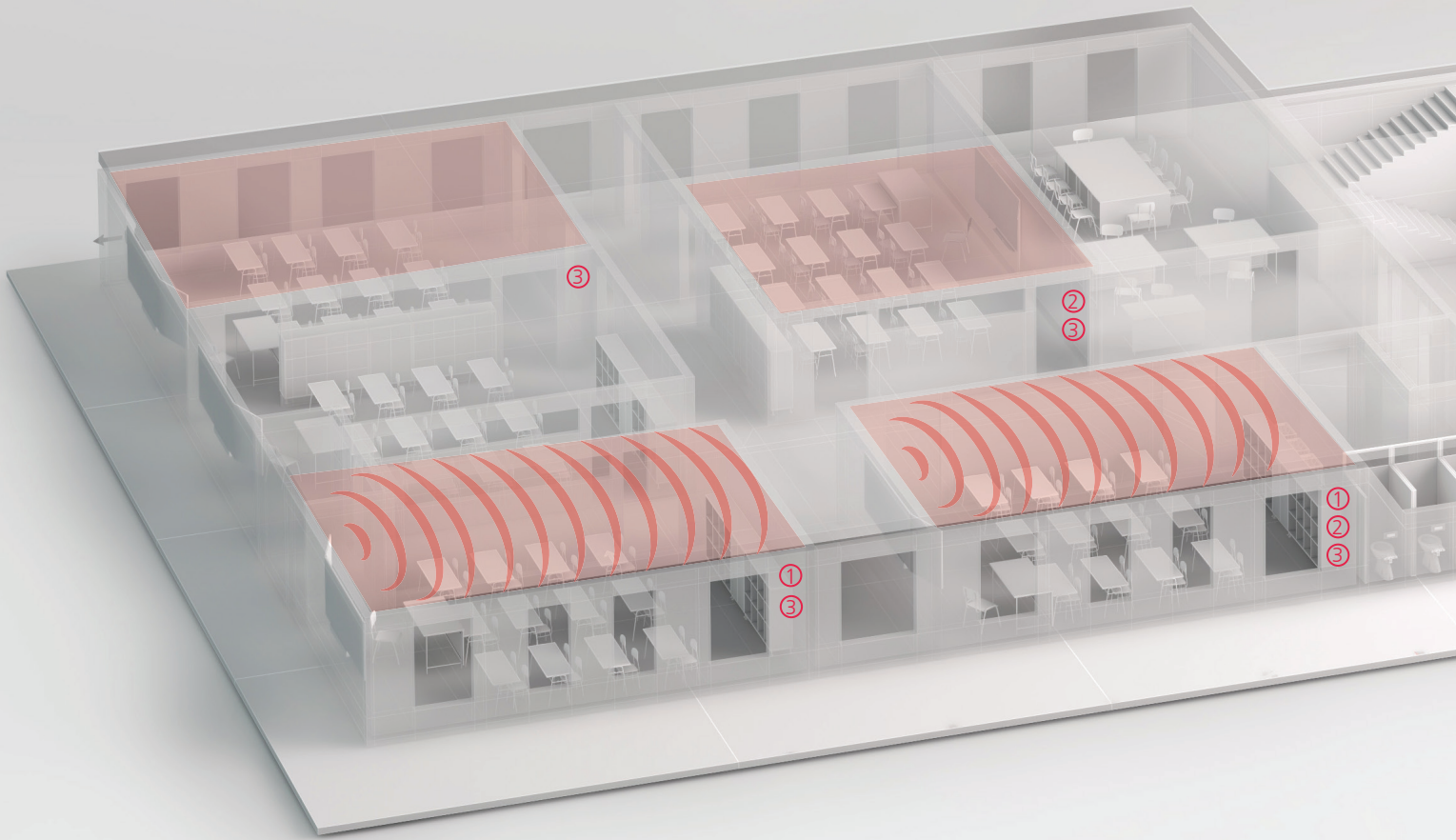
Regelungszubehör	Artikel-Nr.	Seite
Bewegungsmelder im DEX-Gerät integriert	#PIRB	25
CO ₂ -Sensor im DEX-Gerät integriert	#CO2B	25
Manuelle Bedieneinheit	HMI1TOUCH	25



Für weitere Berechnungen der DEX-Gerätegrößen, Luftmengen, Energieverbrauch, Ecodesign-Daten usw. nutzen Sie bitte unser Berechnungsprogramm EXselectPRO auf www.exhausto.de.

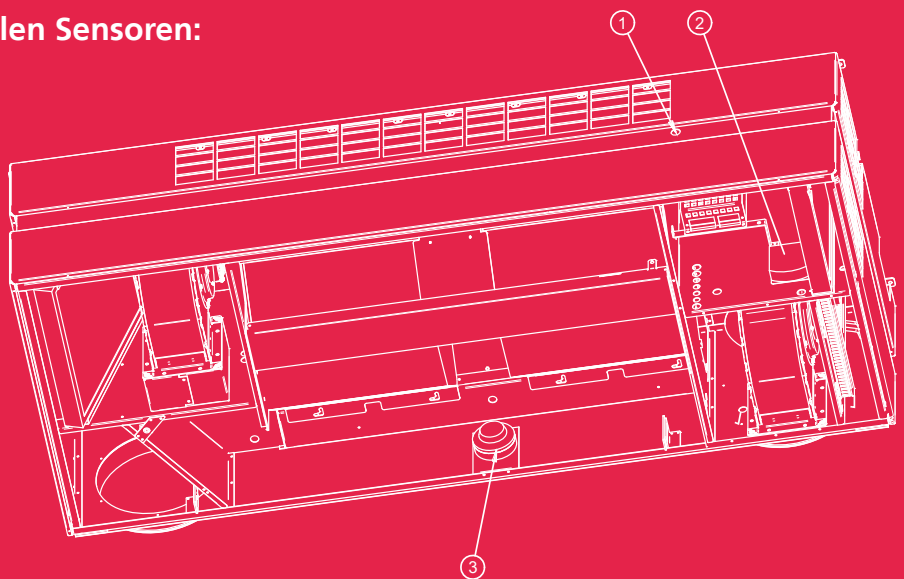
DEX3000

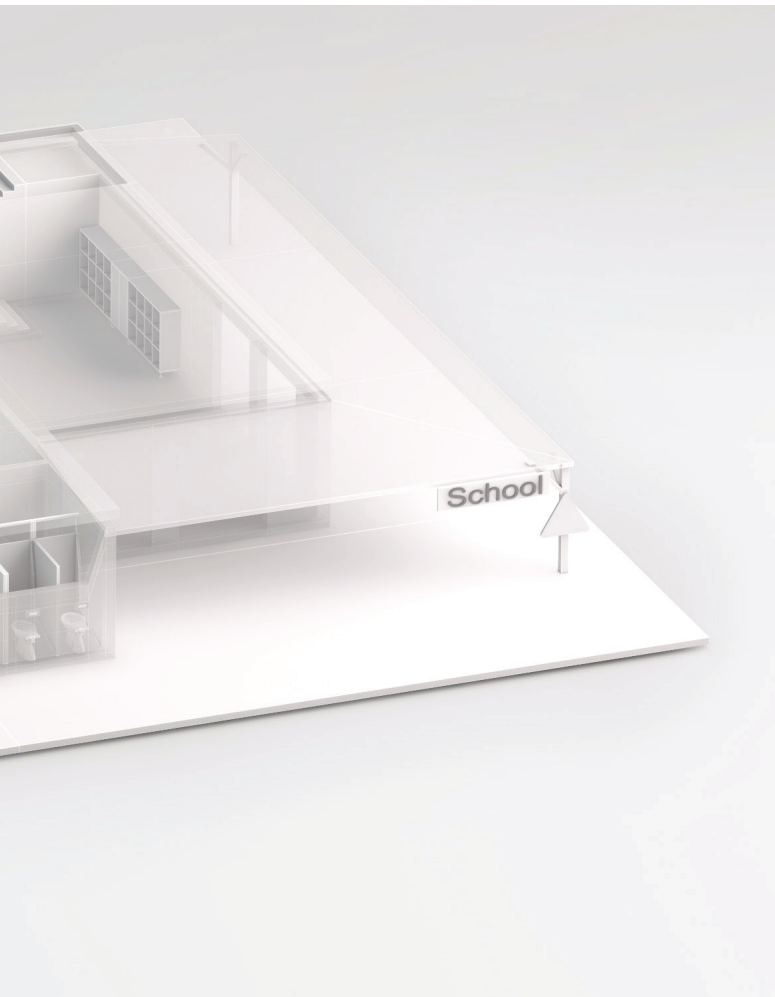
...für jeden Bedarf die passende Regelungsmöglichkeit



Die Abbildung zeigt die optionalen Sensoren:

- ① Präsenzmelder
- ② CO₂-Sensor
- ③ Rauchmelder





REGELUNGSMÖGLICHKEITEN

Die dezentrale Geräteserie DEX3000 verfügt über eine integrierte Komplettautomatik (EXcon), die auf Grund ihrer Flexibilität allen Anforderungen gerecht wird. So können die Geräte in den unterschiedlichsten Betriebsmodi eingestellt werden.

Da diese Geräte immer nur einen Raum be- und entlüften, lässt sich für jeden Raum die optimale Betriebssituation, in Abhängigkeit der Nutzung konfigurieren.

STANDARD:

TAGES-, WOCHEN- UND JAHRESUHR

Über die integrierte Jahresuhr können definierte Zeiten festgelegt werden, in denen das Gerät in Betrieb sein soll. Hierbei lassen sich unterschiedliche Leistungsstufen programmieren, sodass in nicht genutzten Zeiten auch mit einem Mindestluftwechsel gearbeitet werden kann. Die Jahresuhr ermöglicht auch evtl. Ferienzeiten ausreichend zu berücksichtigen.

Je nach Raumsituation lässt sich die tägliche Nutzung mit gleicher Personenzahl zu fest definierten Zeiten über die Uhr programmieren.

FREIE NACHTKÜHLFUNKTION

Die Uhr-Programmierung stellt sicher, dass bei niedrigen Außentemperaturen im Sommer der Raum über Nacht auf eine individuell wählbare Wunschtemperatur abgekühlt werden kann.

Die intelligente Regelung aktiviert dabei die Anlage ausschließlich innerhalb der vorgegebenen temperaturbedingten Rahmenbedingungen.

OPTIONAL:

① PRÄSENZMELDER

Ein zusätzlich lieferbarer Präsenzmelder kann die Anlage generell ein- oder in den Bedarfsmodus umschalten. So ist eine automatische Anpassung der Luftmenge möglich, wenn der Raum außerhalb vorgesehener Zeiten genutzt wird.

Bei unregelmäßiger Raumnutzung kann durch einen Bewegungsmelder die Aktivierung der Lüftungsanlage bei Raumnutzung sichergestellt werden.

② CO₂-SENSOR

Um den Betrieb der Anlage immer nach Bedarf (Anzahl der im Raum befindlichen Personen) ausrichten zu können, kann ein integrierter CO₂-Sensor eingesetzt werden. Dieser sorgt dafür, dass die Anlage die Luftleistung dem gewünschten CO₂-Niveau automatisch anpasst und somit den Energieverbrauch bedarfsabhängig optimiert.

Diese Option ist vor allem dann sinnvoll, wenn Nutzungszeiten und Personenzahl des betreffenden Raumes variieren.

③ RAUCHMELDER

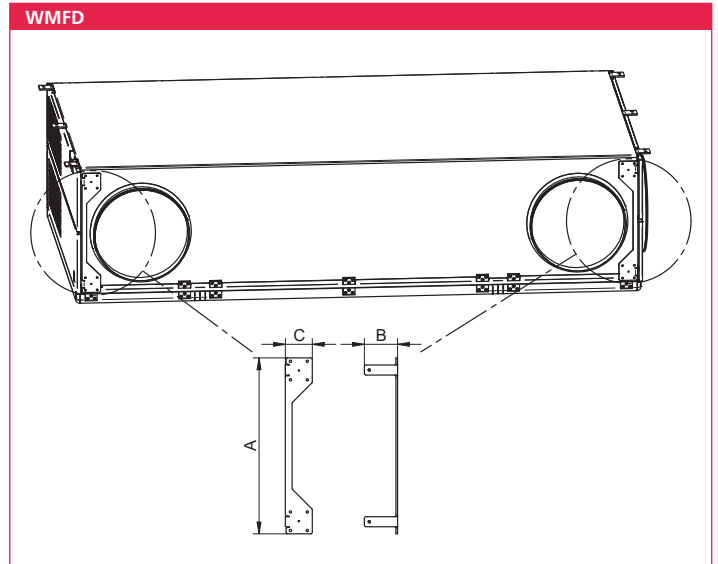
Auf Grund der Anforderung Lüftungsanlagen ausschalten zu müssen, wenn in der Außenluft Rauchentwicklung detektiert wird, können die DEX3000-Geräte auf Wunsch auch mit einem Rauchmelder ausgestattet werden.

I DEX3000 – Zubehör

Wandbeschlagn

Bei Außen- und Fortluft direkt nach hinten durch die Wand, empfehlen wir die Verwendung eines zusätzlichen Wandbeschlagn. Ein Set bestehend aus zwei Beschlagn dient zur zusätzlichen Befestigung. Die Konstruktion besteht aus Stahlblech und wird standardmäßig weißlackiert (RAL9003), geliefert.

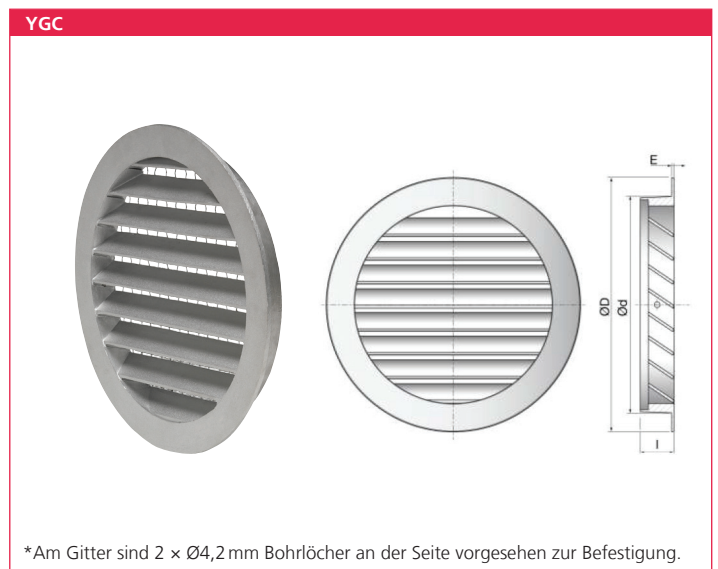
Technische Daten				
Artikel-Nr.	A [mm]	B [mm]	C [mm]	Gewicht [kg]
#WMFD3060	420	98,6	80	1,0
#WMFD3090	420	98,6	80	1,0
#WMFD3120	522	98,6	80	1,1



Wetterschutzgitter

Rundes Wetterschutzgitter mit festen Lamellen aus Aluminium inkl. Netz für Außenluftansaugung und Fortluftabführung durch die Außenwand. Wird standardmäßig mit einem Vogelschutzgitter geliefert. Maschenweite 10x10 mm. Zum Anschluss an eine Außenwand sind Schrauben notwendig (nicht im Lieferumfang enthalten).

Technische Daten						
Artikel-Nr.	Ød nom	ØD [mm]	I [mm]	E [mm]	A _f [m ²]	Gewicht [kg]
YGC315ALU	315*	338	21,0	4,0	0,063	1,09
YGC400ALU	400*	440	34,0	6,5	0,079	3,00



Dachhauben für Fortluftauslass und Frischlufteinlass

Die EXHAUSTO Dachhaube THAV inkl. selbsttätiger Verschlussklappe dient zum Fortluftauslass, die THFV zum Frischlufteinlass.

Die Dachhauben punkten mit ihrem harmonischen Design, ergeben einen optimalen lüftungstechnischen Abschluss des Kanalsystems auf dem Dach und sind auch bei unterschiedlichen Dachkonstruktionen einfach zu montieren.

Durch ihren niedrigen Geräuschpegel eignen sie sich besonders für dicht besiedelte Gebiete und hohe Umwelтанforderungen.

Der vertikale Luftauswurf der Dachhaube THAV verhindert Niederschlag der belasteten Fortluft in der Umgebung sowie eine Verunreinigung der Dachfläche. Zur optimalen Dacheinbindung sind die Hauben inkl. verschiedenen Flanscharten (Perform- oder Zinkflansch) erhältlich. Hierzu muss immer die entsprechende Dachneigung angegeben werden.

Aufgrund der vielfältigen Konfigurationsmöglichkeiten verweisen wir auf unser Bestellformular und Auslegungsprogramm unter www.exhausto.de.



DEX3000 – Zubehör

Kanalanschluss-Box

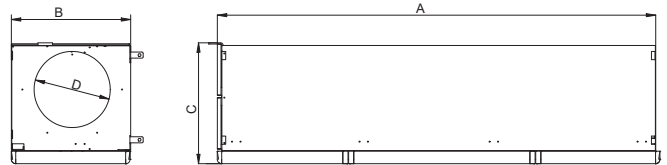
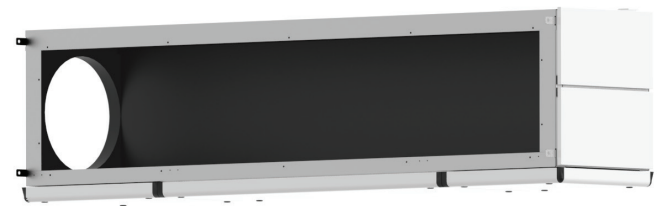
Die CONBOX ist speziell für den seitlichen Kanalanschluss vorgesehen, bei dem das DEX-Gerät an einer Wand angebracht wird, die keine Außenfassade ist. Sie kommt zum Einsatz, wenn die Außen- und Fortluft weder über Dach nach oben, noch direkt nach hinten durch die Wand geführt werden kann. Sie leitet entweder die Außenluft nach rechts oder die Fortluft links hinter dem Gerät nach außen zur Fassade. Die CONBOX bildet eine optische Einheit mit dem Gerät und enthält eine separate, nach unten aufklappbare Wartungstür.

Das kompakte Gehäuse, besteht aus korrosionsbeständigem, mit Aluzink beschichtetem Stahlblech (AZ 185-C4) und wird standardmäßig weißlackiert (RAL9003), geliefert. Die Dämmung entspricht der Klasse A2-s1, d0 nach EN 13501.

Technische Daten

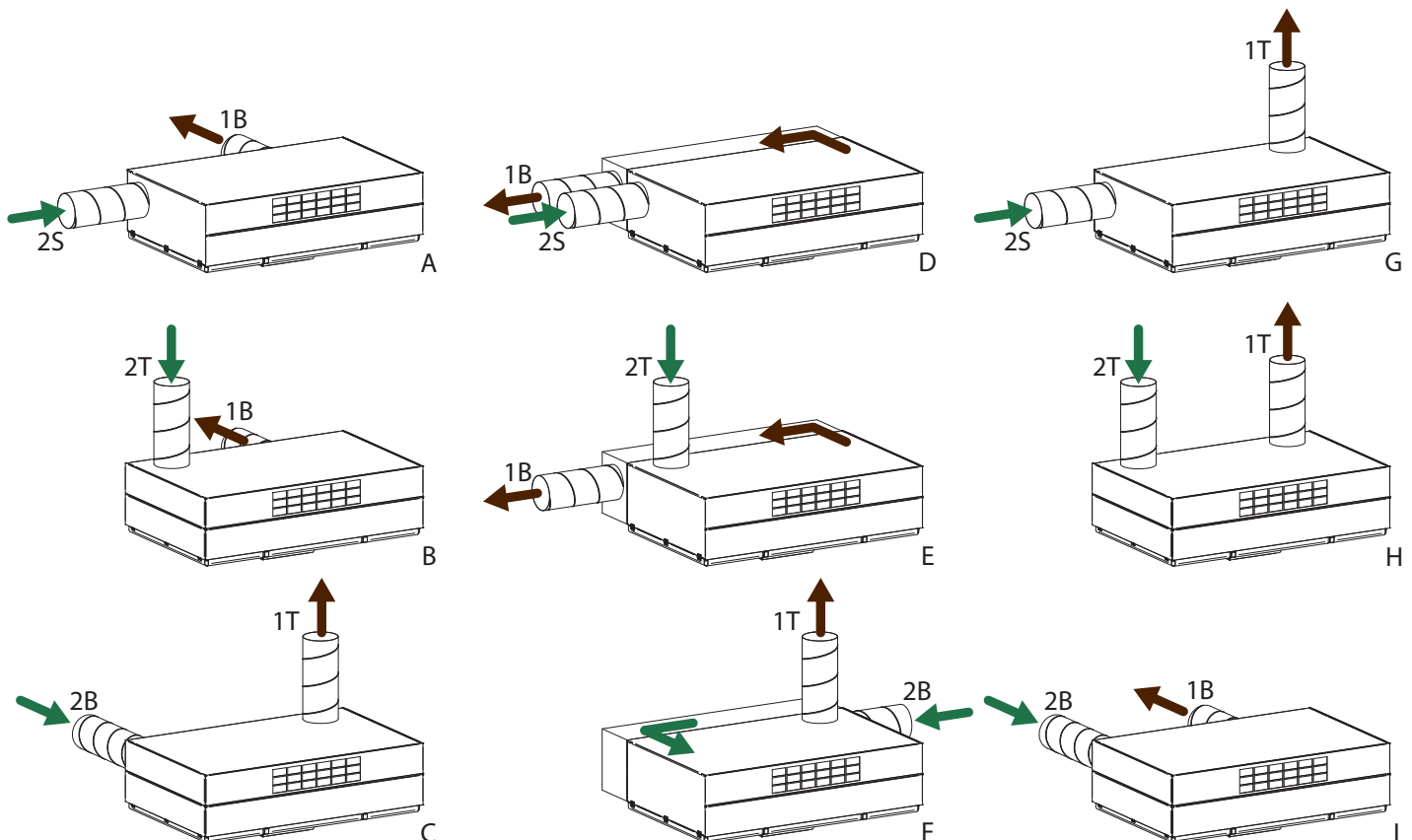
Artikel-Nr.	A [mm]	B [mm]	C [mm]	D [mm]	Gewicht [kg]
CONBOX3060W	1830	495	500	315	55
CONBOX3090W	2206	495	500	315	65
CONBOX3120W	2406	495	600	400	75

CONBOX



Montageoptionen

Da die Räumlichkeiten oft vorgeben, wo ein DEX3000-Gerät montiert werden kann oder muss, bietet die neue Serie viele verschiedene Optionen der Kanalbindung. Diese kann entweder direkt nach hinten durch die Wand, nach oben durch die Decke oder aber auch seitlich zur Außenwand ausgeführt werden. Hierdurch gewährleistet die DEX3000-Serie größtmögliche Flexibilität.

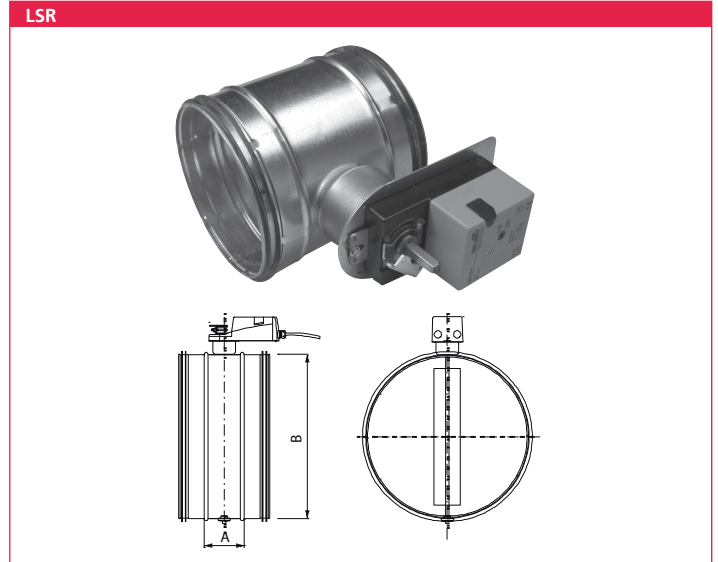


I DEX3000 – Zubehör

Absperrklappe

Die Fortluftklappe LSR ist eine Klappe zum Kanaleinbau und dient zur Absperrung des Fortluftkanals bei kanalgebundenem Anschluss nach oben. Hierdurch wird bei ausgeschalteter Anlage verhindert, dass Kaltluft über den Kanal in das Gerät gelangt. Die Klappe verfügt über einen Stellantrieb mit Feder-rücklauf, der sie auch bei Stromausfall schließt.

Technische Daten						
Artikel-Nr.	Dichtheits-klasse	Leistungs-daten	Schutz-klasse	Gewicht [kg]	A-Maß [mm]	B-Maß [mm]
LSR31524	4	24 V DC / 5 W	IP54	3,1	100	315
LSR40024	4	24 V DC / 5 W	IP54	4,6	100	400



Kondensatpumpe

Das DEX-Gerät wird standardmäßig mit Kondensatwanne und Kondensatstand-überwachung geliefert. Erfahrungsgemäß entsteht kein Kondensat beim Be- und Entlüften einer normalen Schulklasse. Fällt dennoch einmal Kondensatwasser an, stoppt die Überwachung die Anlage, bevor die Kondensatwanne überläuft. Wird das DEX-Gerät jedoch in Räumen mit gleichmäßig höherer Feuchte (z.B. in zusätzlich befeuchteten Räumen) eingesetzt, kann die Kondensatwanne mit einer Kondensatpumpe versehen werden, die das Kondensatwasser automatisch nach außen (Fortluft oder Abwasseranschluss) pumpt. Die Kondensatpumpe lässt sich problemlos nachrüsten.

Technische Daten				
Artikel-Nr.	Maße L/B/H [mm]	Leistung	Max. Hubhöhe	Schlauch-abmessung
	160x43x34	12 Liter/h max	5,0 m	Ø4/Ø8 mm
#CONPUMP	Versorgungs-spannung	Stromver-brauch	Absicherung	Schutzklasse
	230 V/50-60 Hz	Max. 16W	1A	IP68



Manuelle Bedieneinheit

Die HMI Bedieneinheit verfügt über ein 3,5 Zoll Display mit Touch-Funktion. Das intuitive Menü bietet Zugriff auf die allgemeinen verwendeten Funktionen. Techniker können über einen vierstelligen Zugangscode auf erweiterte Menüs und Parameter zugreifen. Ein Anschlusskabel (2 m lang) inkl. RJ12-Stecker ist als Zubehör erhältlich.

Technische Daten			
Artikel-Nr.	Maße B/H/T [mm]	Leistungsdaten	Schutzklasse
HMI1TOUCH	80 x 121 x 42	24 V DC / 0,6W	IP21
HMISERVICEC	2000	-	-



I DEX3000 – Zubehör

Bewegungsmelder

DEX3000 Geräte sind mit eingebautem PIR-Sensor lieferbar. Dieser schaltet die Lüftung ein, sobald sich Personen im Raum aufhalten - auch außerhalb der über die interne programmierte Uhr definierten Betriebszeiten.

Gegen unerwünschte Starts und Stopps kann eine Verzögerung eingestellt werden. Einstellbar 10/30/60/120 Min.

Technische Daten			
Artikel-Nr.	Erfassungswinkel/ Reichweite	Leistungsdaten	Schutzklasse
#PIRB	100° / 5m	24 V DC / 0,5 W	IP20

CO₂-Sensor

Das DEX-Gerät kann mit einem CO₂-Sensor ausgestattet werden, um ein gewünschtes maximales CO₂-Niveau im Raum nicht zu überschreiten.

Somit wird in Abhängigkeit des gemessenen CO₂-Niveaus die Luftleistung des Gerätes entsprechend angepasst und ein energieeffizienter Betrieb sichergestellt.

Technische Daten			
Artikel-Nr.	Messbereich	Leistungsdaten	Schutzklasse
#CO2B	0-2000 ppm	24 V DC / 1 W	IP30

Rauchmelder

Das DEX-Gerät kann mit einem eingebauten Rauchmelder in der Außenluft geliefert werden, so dass das Gerät ausschaltet, wenn Rauch von außen angesaugt wird. Der Sensor wird auf der Außenluftseite nach dem Filter platziert, um den Verschmutzungsgrad zu minimieren.

Technische Daten			
Artikel-Nr.	Detektion	Leistungsdaten	Schutzklasse
#SDB	Reflexionsprinzip	16-30 V DC	IP20

PIRB



CO2B



SDB



EXSELECTPRO

Auslegung

DESIGNPROGRAMM DER ZUKUNFT

Mit dem Produktauslegungsprogramm EXselectPRO von EXHAUSTO können Sie einfach und schnell ein Lüftungsgerät für Ihr aktuelles Projekt konfigurieren. Sie erhalten alle notwendigen technischen Daten, Maßzeichnungen, energetischen Berechnungen sowie die Werte zur EcoDesign-Richtlinie.

EINFACH. SCHNELL. AUSGELEGT.

- ✓ Projektbezogene Gerätekonfiguration
- ✓ Intuitive Benutzeroberfläche
- ✓ Überall online verfügbar:
 - Desktop, Tablet oder Smartphone
- ✓ Teilen von Projekten mit unseren Fachberatern

FRAGEN ZUM PROGRAMM?

Unsere Berater unterstützen Sie auf Anfrage gerne im Umgang mit dem Auslegungsprogramm. Kontaktieren Sie hierzu Ihren Ansprechpartner im Vertrieb oder registrieren Sie sich ganz einfach auf unserer Webseite, um Ihren persönlichen Zugang zu erhalten.





Kompaktes Gerät

Zulufrügerät

Volumenstrom	2000	m ³ /h
ext. Druckverlust ein:	50	Pa
ext. Druckverlust aus:	300	Pa

Ablufrügerät

Volumenstrom	2000	m ³ /h
ext. Druckverlust ein:	300	Pa
ext. Druckverlust aus:	50	Pa

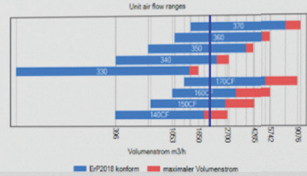
wähle Gerätetyp

Kompaktes Lüftungsgerät

Icons for: Gegenstrom, Rotation, Kreuzstrom

Modulares Lüftungsgerät

Icon for: VEX4000



Konstruktion wählen

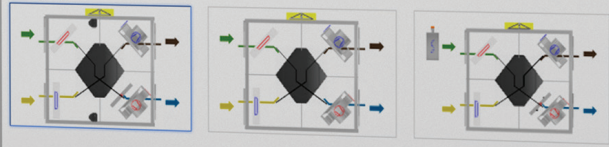
Innengerät, Außengerät

Lüftungsgerät

Ausrichtung Gerät: Horizontal

Baugröße: 180CF

Auslegungen



EXSELECT PRO 1.152-1, © 2021 Exhausto

Wussten Sie, dass gesunde Luft nicht mehr als ein Apfel kostet?

Einrichtung und Betrieb einer Lüftungsanlage, die für ein gutes Innenraumklima sorgt, machen weniger als 1 % der Gesamtbetriebskosten pro Schüler aus. Hingegen wird durch eine Verbesserung des Innenraumklimas der Lernerfolg der Schüler um bis zu 15 % gesteigert – also ein deutlich erkennbarer Gewinn.

Berechnungsbeispiel DEX3090 mit E-Heizregister

Wir sind von einem Klassenzimmer mit 25 Schülern – Betrieb 5 Tage/Woche à 10h mit durchschnittlich 800 m³/h ausgegangen:

Investitionskosten, einmalig	12.340 €
Installationskosten, einmalig	ca. 2.000 €
Wartung und Instandhaltung, pro Jahr	450 €
Betriebskosten, pro Jahr (Strompreis: 0,36 €)	150 €
Gesamtkostenaufwand (10-Jahresbetrachtung)	2.184 €
Insgesamt pro Schüler und Jahr:	87,36 €

Bei 200 Schultagen bedeutet dies pro Tag und Schüler:
0,43 € = Ein Apfel!

