

GB

DK

DE

NO

SE

NL

FI



VEX1000D
VEX2000D
VEX340-350-360-3700D

GB - Securing the VEX

Fitting the VEX to the building structure

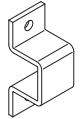



- Exhausto recommends fixing the VEX unit to the building to avoid it breaking away in windy weather. The mounting tabs or brackets on the unit ends may be used for this. Fix the unit as indicated on the drawing below. The indicated forces have been estimated on the basis of a maximum wind speed of 27 m/s, a safety factor of 3 and a moderately corrosive environment, corresponding to an outdoor location.

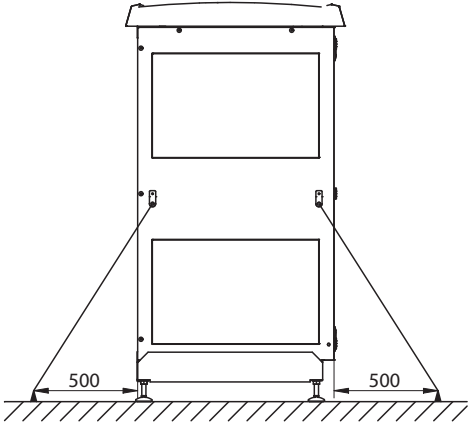
Fixing the VEX unit to the building construction must be carried out according to the specification supplied by the Project Coordinator.

Model overview

The following table shows which models have a mounting bracket or mounting tab for fixing to the building construction.

Cable to be fixed to:	VEX100	VEX200	VEX300
Mounting bracket 	VEX140 VEX150 VEX160	VEX240	VEX330H
Mounting tab 	VEX170	VEX260 VEX270 VEX280	VEX340 VEX350 VEX360 VEX370

Fitting the mounting tab/mounting bracket

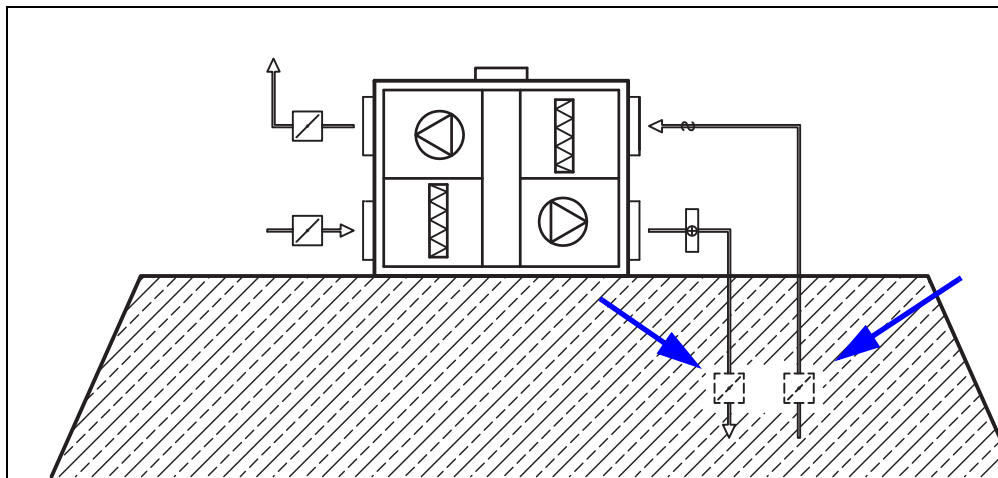


- The cable is to be fixed to the mounting tab or supporting pillar and to the building at a point at least 500 mm from the sides of the unit. This is to be done with a thimble, wire lock, hook or similar.
- Depending on the type of unit, the mounting tabs or brackets are mounted half way up or at the top of the unit sides. Two cables should be mounted on each side.
- The Project Coordinator must ensure that the parts used and the fixing to the building can withstand tensile forces of at least 6 kN.

Avoid condensation



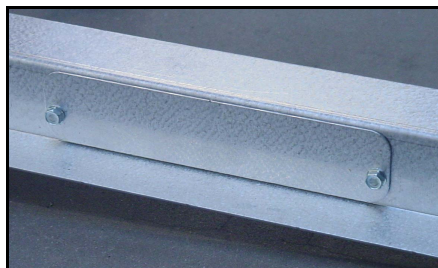
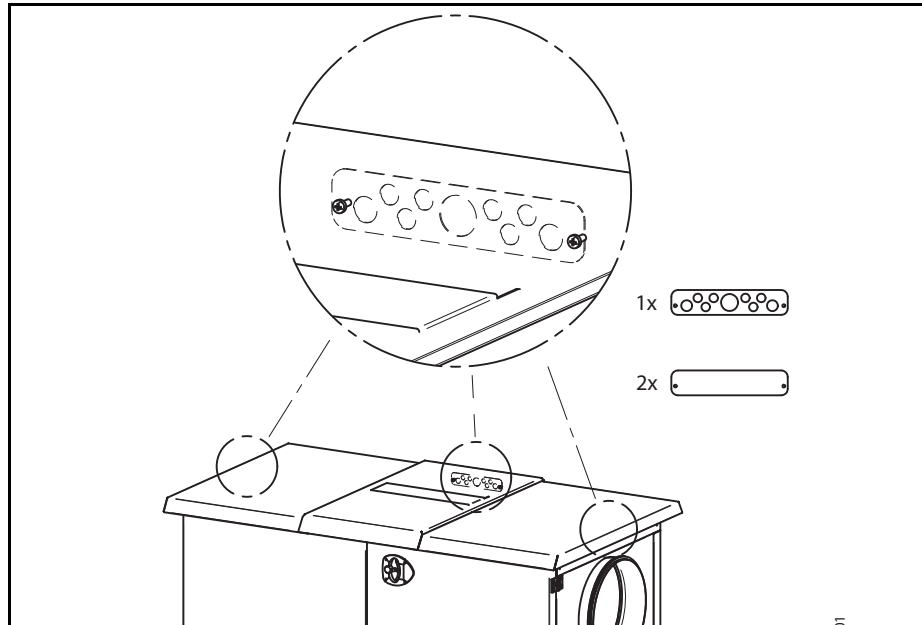
Condensation may form in an outdoor unit when it is switched off and air from the building can flow into the unit. The following is recommended:



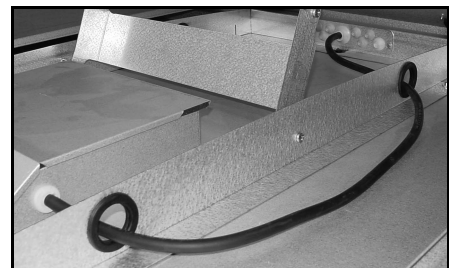
If the outdoor unit	Response...
is not to be used immediately	depending on the ventilation ducts' design (positioning of damper, etc.), it may be necessary to fit a supply air damper and an extract air damper. See simplified diagram above. If you are unsure, contact EXHAUSTO for advice.
is periodically switched off	

GB - Cable outlets on the VEX Outdoor

The VEX Outdoor is supplied with three (four: VEX350-360-370) cover plates, one with holes for cables.
 The plates can be positioned as desired, but all three (four: VEX350-360-370) must be fastened onto the unit.

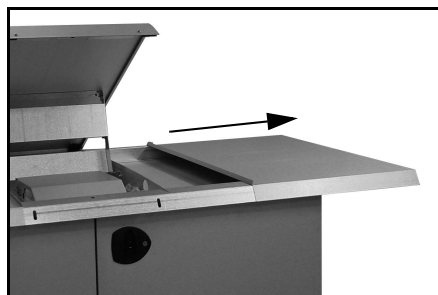


Mounted cover plate

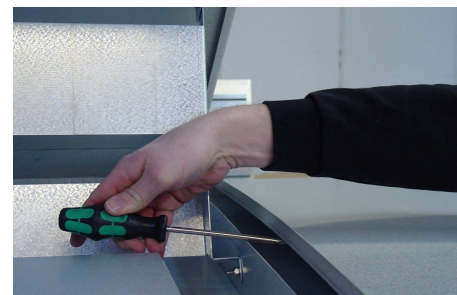


Protect cables from sharp or moving surfaces.

Removing / fitting the top



Removing
 Slide the sides off the VEX unit.



Fitting
 Slide the sides onto the VEX.
 Note that it might be necessary to lift the sides with a screwdriver, before they fall completely into place.

DK - Montage af VEX

Befæstigelse af VEX til bygningskonstruktionen

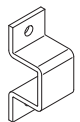



- EXHAUSTO anbefaler, at VEX-aggregatet befæstiges til bygningen, for at hindre løsrivelse ved stormvejr. De monterede lasker eller bærebøjler i aggregatets gavle kan benyttes hertil. Aggregatet befæstiges som angivet på nedenstående tegning. De angivne kræfter er beregnet ud fra en maksimal lufthastighed på 27 m/s og med en sikkerhedsfaktor på 3, gældende for moderat korrosivt miljø, svarende til udendørs opstilling.

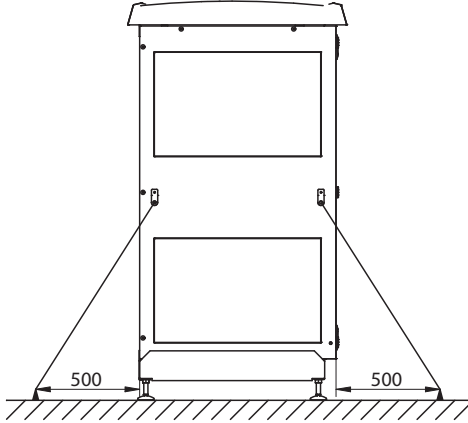
Befæstigelse af VEX-aggregatet til bygningskonstruktionen skal udføres iht. specifikation fra den projektansvarlige.

Model oversigt

Nedenstående tabel viser på hvilke modeller der anvendes henholdsvis bærebøjle eller laske ved befæstigelse til bygningskonstruktion.

Wire fastgøres i:	VEX100	VEX200	VEX300
Bærebøjle 	VEX140 VEX150 VEX160	VEX240	VEX330H
Laske 	VEX170	VEX260 VEX270 VEX280	VEX340 VEX350 VEX360 VEX370

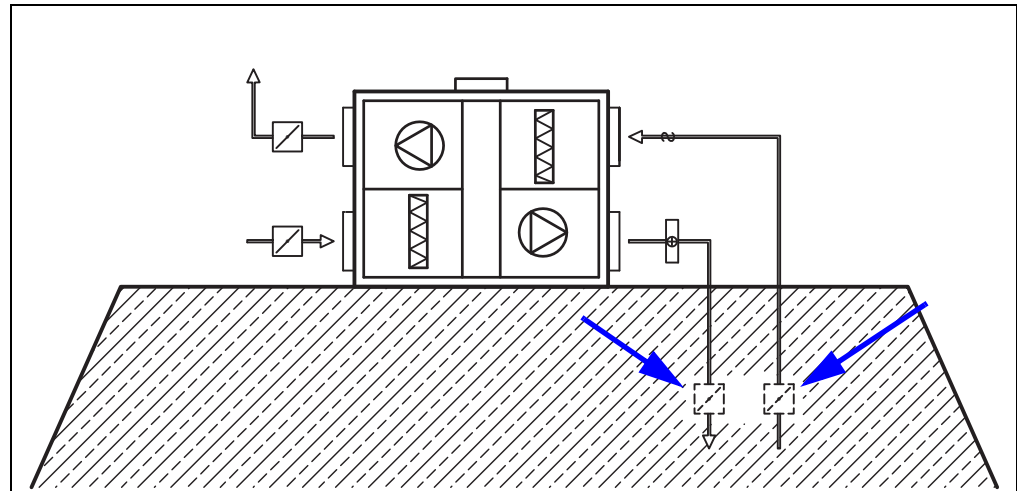
Montage af laske/ bærebøjle



- Wire fastgøres til laske eller bæresøjle og til bygning mindst 500mm fra aggregatets sider. Dette gøres vha. kovs, wirelås, hage eller lignende.
- Afhængigt af aggregattype er lasker eller bærebøjle monteret midtpå eller i toppen af gavle. Der monteres 2 wirer i hver gavl.
- Den projektansvarlige skal sikre sig, at de anvendte dele og fastgørelse til bygning, tåler et træk på min. 6 kN.

Undgå kondensdannelse

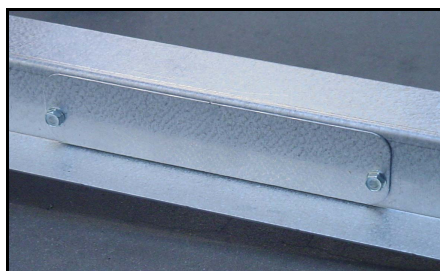
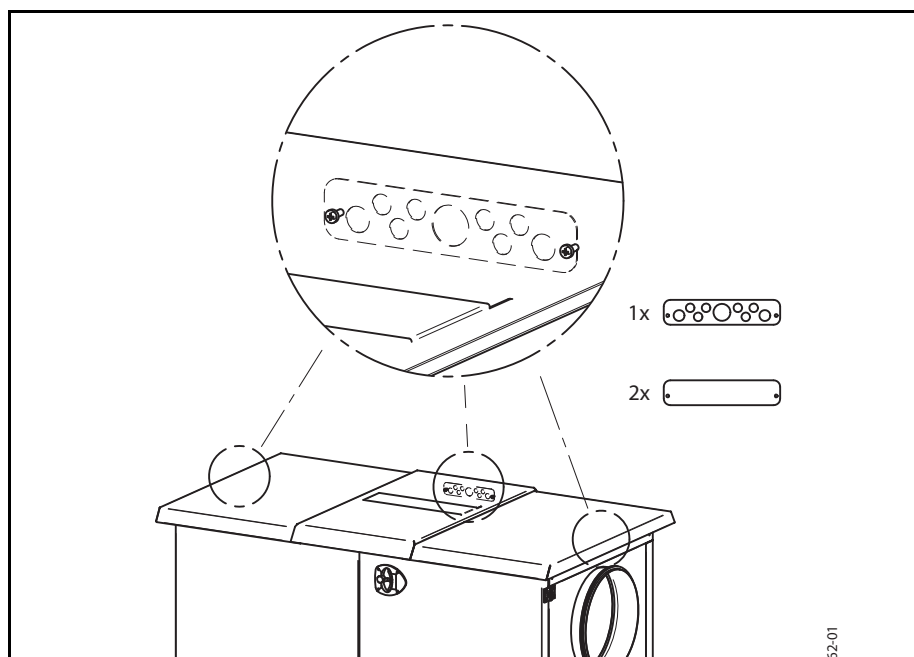
Der kan opstå kondens i et udendørs placeret aggregat, som ikke er i drift, hvis det tillades at luft fra bygningen strømmer ind i aggregatet. Derfor anbefales følgende:



Hvis Outdoor-aggregatet...	så...
ikke ibrugtages straks	kan det afhængigt af ventilationskanalernes opbygning (placering af spjæld mv.) være nødvendigt at montere et tilluft- og et fraluftspjæld, se ovenstående principskitse. Ved tvivl kontakt EXHAUSTO for rådgivning.
periodevis ikke er i drift	

DK - Kabeludtag på VEX udendørs model

VEX Outdoor leveres med 3 (4: VEX350-360-370) afdækningsplader, hvoraf den ene er med gennemføringer til kabler. Placeringen er valgfri, dog skal alle 3 (4: VEX350-360-370) monteres.

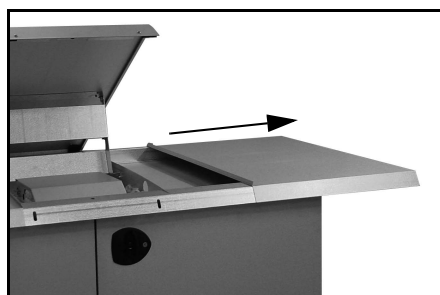


Monteret dækplade



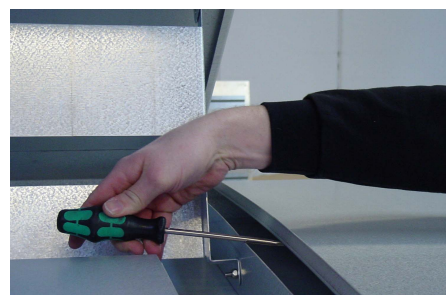
For at undgå beskadigelser af kabler, skal disse føres så kontakt med skarpe eller bevægelige dele undgås.

Demontage / montage af tag



Demontage

Tagets sider skubbes til siden og trækkes af.



Montage

Siderne skubbes ind over VEXen. De skal dog løftes evt. med en skrue-trækker for at komme helt på plads.

DE - Befestigung des VEX-Geräts

Befestigung des VEX-Geräts an Gebäudekonstruktionen

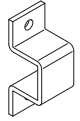



- EXHAUSTO empfiehlt, das VEX-Gerät am Gebäude zu befestigen, um ein Losreißen bei Sturm zu verhindern. Hierfür können die an der Endseite des Geräts angebrachten Laschen oder Bügel verwendet werden. Das Gerät wird wie in der untenstehenden Zeichnung dargestellt befestigt. Die angegebenen Kräfte sind ausgehend von einer maximalen Luftgeschwindigkeit von 27 m/s mit einem Sicherheitsfaktor 3 berechnet, was einer Aufstellung draußen entspricht.

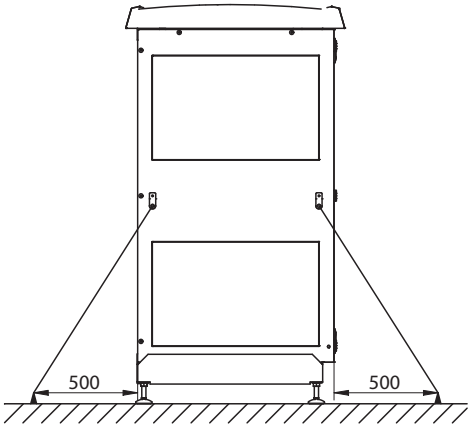
Die Befestigung des VEX-Geräts am Gebäude muss entsprechend der Spezifikation der Projektleitung ausgeführt werden.

Modellübersicht

Die folgende Tabelle gibt an, für welche Modelle Bügel bzw. Laschen zur Befestigung zu verwenden sind..

Seil befestigt an:	VEX100	VEX200	VEX300
Bügel 	VEX140 VEX150 VEX160	VEX240	VEX330H
Lasche 	VEX170	VEX260 VEX270 VEX280	VEX340 VEX350 VEX360 VEX370

Montage mit Lasche/Bügel

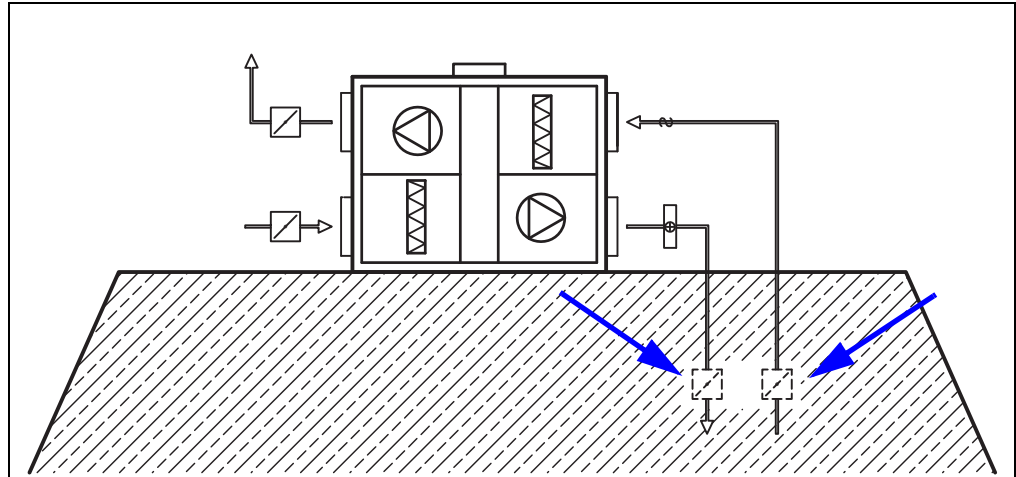


- Das Seil wird in Lasche oder Bügel befestigt und am Gebäude mit Ringen, Haken o. ä. – mind. 500 mm Abstand von den Seiten des Gerät.
- Je nach Gerätetyp befinden sich die Laschen oder Bügel an der Mitte oder oben an der Seite. Es sind je zwei Seile pro Endseite zu verwenden.
- Der Projektleiter muss darauf achten, dass die zur Befestigung verwendeten Teile einen Zug von mind. 6 kN aushalten.

Vermeidung von Kondensatbildung



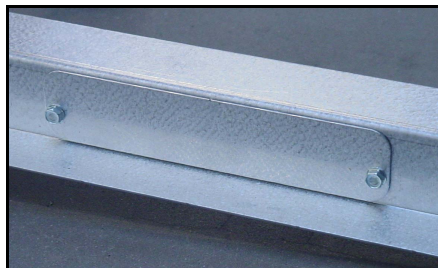
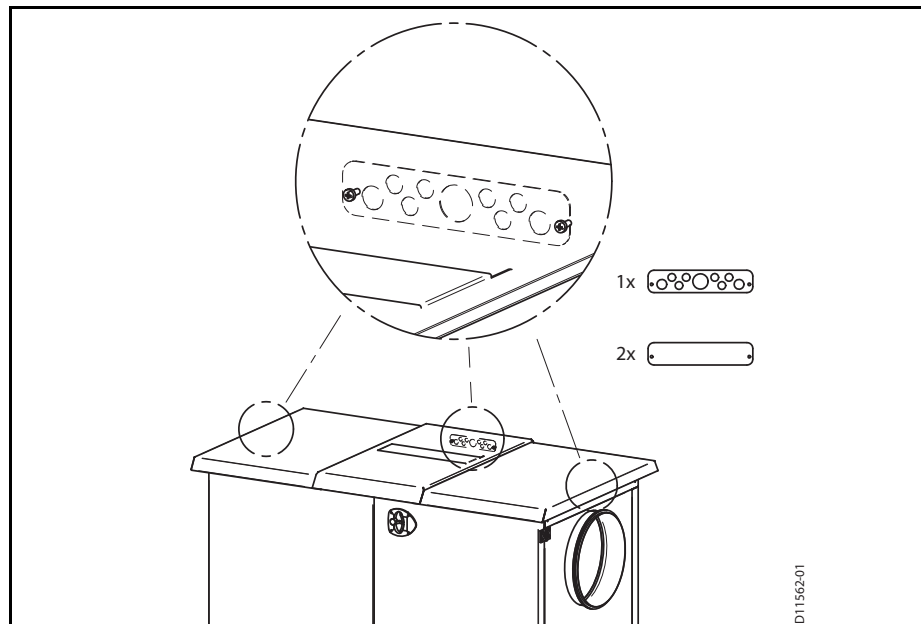
Bei außen montierten Geräten, die nicht in Betrieb sind, kann sich Kondensat bilden, wenn Luft vom Gebäude in das Gerät strömt. Deshalb wird Folgendes empfohlen:



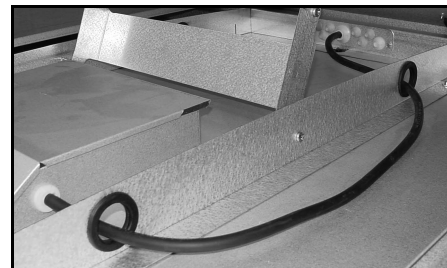
Sollte das Outdoor-Gerät...	dann...
nicht direkt nach Installation in Betrieb genommen werden	kann es je nach Aufbau der Lüftungskanäle (Anordnung von Klappen u.a.m.) erforderlich sein, eine Zuluft- und eine Abluftklappe zu montieren, siehe obige Prinzipskizze. In Zweifelsfällen kontaktieren Sie bitte EXHAUSTO zwecks Beratung.
periodisch nicht in Betrieb sein	

DE - Kabeldurchführung an VEX für die Aufstellung im Freien

VEX Outdoor wird mit 3 (4: VEX350-360-370) Abdeckplatten geliefert, von denen eine mit Durchführungen ausgeführt ist. Die Positionierung dieser Platte kann frei gewählt werden, jedoch sind alle 3 (4: VEX350-360-370) Platten zu montieren.

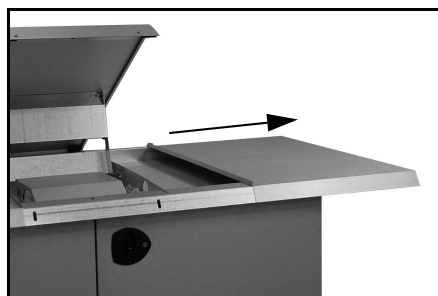


Montierte Abdeckplatte



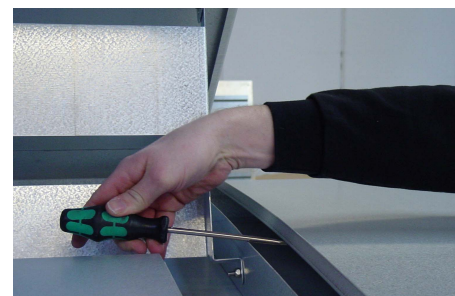
Um Beschädigung von Kabeln zu vermeiden sind diese so zu verlegen, dass Kontakt mit scharfen oder beweglichen Teilen vermieden wird.

Demontage / montage des Daches



Demontage

Die Seiten des Daches zur Seite schieben und abziehen.



Montage

Die Seiten über das VEX-Gerät schieben. Sie müssen gegebenenfalls mit einem Schraubenzieher ein wenig angehoben werden, damit sie in die geschlossene Position gebracht werden können.

NO - Fastgjøring av VEX

Fastgjøring av VEX til bygningskonstruksjonen

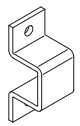



- EXHAUSTO anbefaler at VEX-aggregatet festes til bygningen for at hindre det rives løs når det er storm. De monterte laskene eller bærebøylene i aggregatets gavl kan brukes til dette.
- Aggregatet festet som angitt på tegningen under. Kreftene som er angitt er beregnet ut fra en maksimal lufthastighet på 27 m/s og med en sikkerhetsfaktor på 3, og gjelder for moderat korrosivt miljø som tilsvarer utendørs oppstilling.

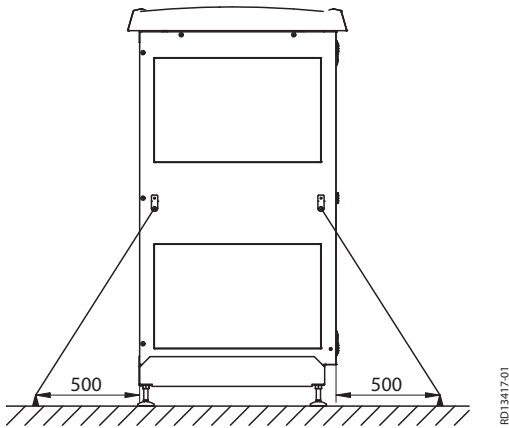
Festing av VEX-aggregatet til bygningskonstruksjonen skal utføres iht. spesifisering fra den prosjektansvarlige.

Modelloversikt

Tabellen under viser hvilke modeller du skal bruke henholdsvis bærebøyle eller lasker på ved festing til bygningskonstruksjonen..

Wire festes i:	VEX100	VEX200	VEX300
Bærebøyle 	VEX140 VEX150 VEX160	VEX240	VEX330H
Lasker 	VEX170	VEX260 VEX270 VEX280	VEX340 VEX350 VEX360 VEX370

Montage av lasker/ bærebøyle

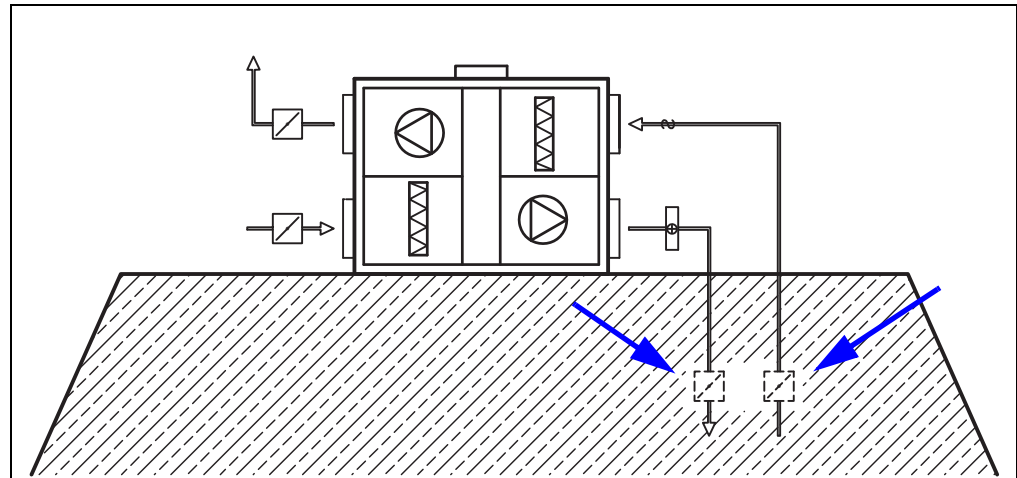


- Wire festes til lask eller bærebøyle og til bygning minst 500mm fra aggregatets sider. Dette gjøres ved hjelp av kauser, wirelås, karabinkrok eller liknende.
- Avhengig av aggregattype er lasker eller bærebøyle montert midt på eller i toppen av gavlen. Det skal monteres 2 wirer i hver gavl.
- Den prosjektansvarlige skal sikre at de delene som brukes til festing til bygningen tåler en kraft på min. 6 kN

Unngå at det dannes kondens



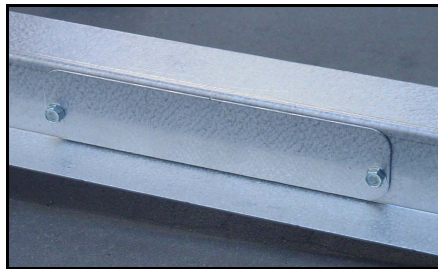
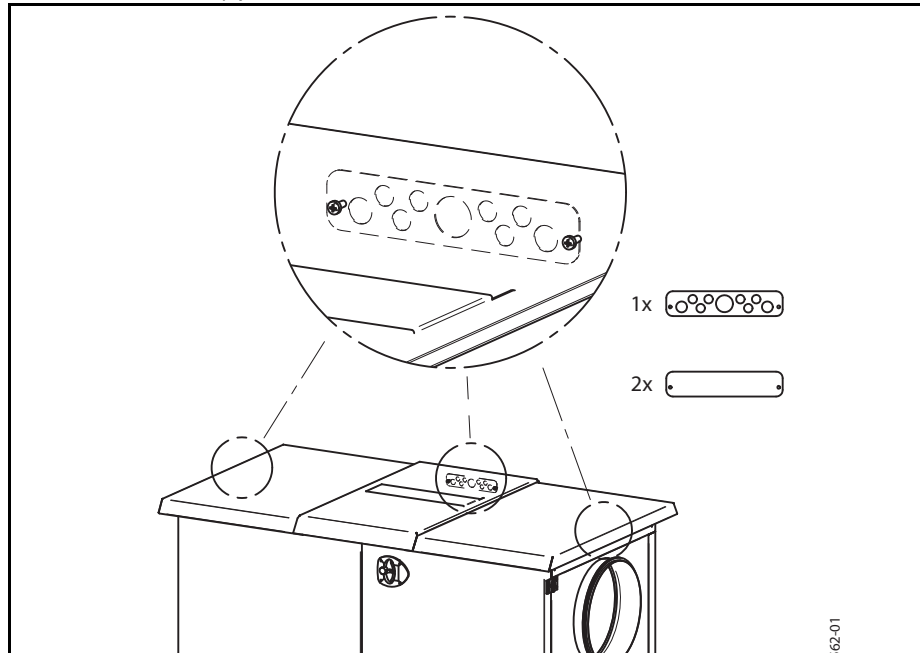
Det kan oppstå kondens i et aggregat som er plassert utendørs og ikke er i drift, hvis det er mulig for luft fra bygningen å strømme inn i aggregatet. Derfor anbefales følgende:



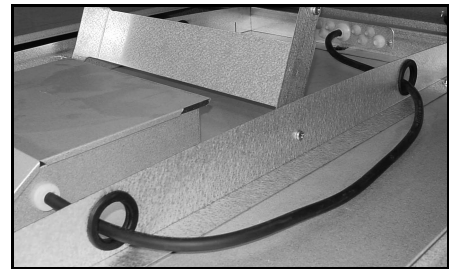
Hvis Outdoor-aggregatet ...	da ...
ikke tas i bruk straks	kan det avhengig av ventilasjonskanalenes oppbygning (plassering av spjeld mv.) være nødvendig å montere et tillufts- og et avkastspjeld. Se prinsipp-skissen ovenfor. Er du i tvil, så kontakt EXHAUSTO for rådgivning.
periodevis ikke er i drift	

NO - Kabeluttak på VEX utendørsmodell

VEX Outdoor leveres med 3 (4: VEX350-360-370) dekkplater, og den ene av disse har gjennomføringer til kabler. Plasseringen i forhold til kabelføringen er valgfri, men alle de 3 (4: VEX350-360-370) platene må monteres..

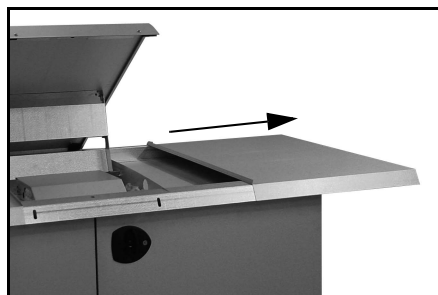


Montert dekkplate



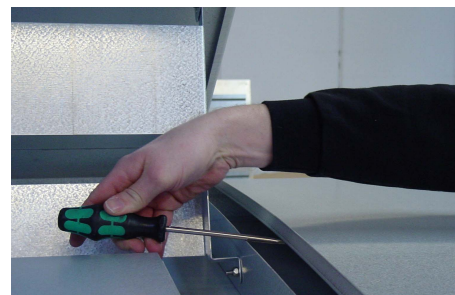
For å unngå skader på kablene må disse legges slik at kontakt med skarpe eller bevegelige deler unngås.

Demontering / montering av tak



Demontering

Skyv sidene på taket til siden og trekk dem av.



Montering

Skyv sidene inn over VEX-en. De må ev. løftes litt med en skrutrekker for å komme helt på plass.

SE - Fastsättning av VEX-aggregatet

Att fästa VEX-aggregatet vid byggnaden

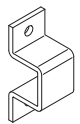



- EXHAUSTO rekommenderar att VEX-aggregatet fästs till byggnaden för att förhindra att det rivs loss vid oväder. Skarvjärnen eller bärbyglarna som finns monterade på aggregatets gavlar kan användas för detta.
- Aggregatet fästs som angivet på nedanstående ritning. De angivna krafterna är beräknade utifrån en maximal lufthastighet på 27 m/s och med en säkerhetsfaktor på 3, gällande för måttligt korrosiv miljö och motsvarande utomhusuppställning.

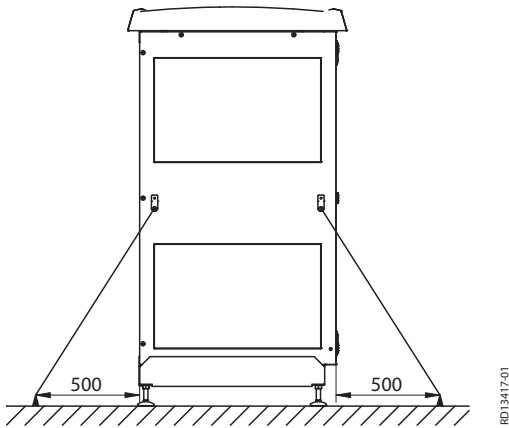
Fastsättningen av VEX-aggregatet ska utföras enligt de riktlinjer som ges av den projektansvariga.

Modellöversikt

I nedanstående tabell visas vilka modeller som är försedda med bärbyglar respektive skarvjärn för infästning på byggnadskonstruktionen.

Vajer fästs i:	VEX100	VEX200	VEX300
Bärbygel 	VEX140 VEX150 VEX160	VEX240	VEX330H
Skarvjärn 	VEX170	VEX260 VEX270 VEX280	VEX340 VEX350 VEX360 VEX370

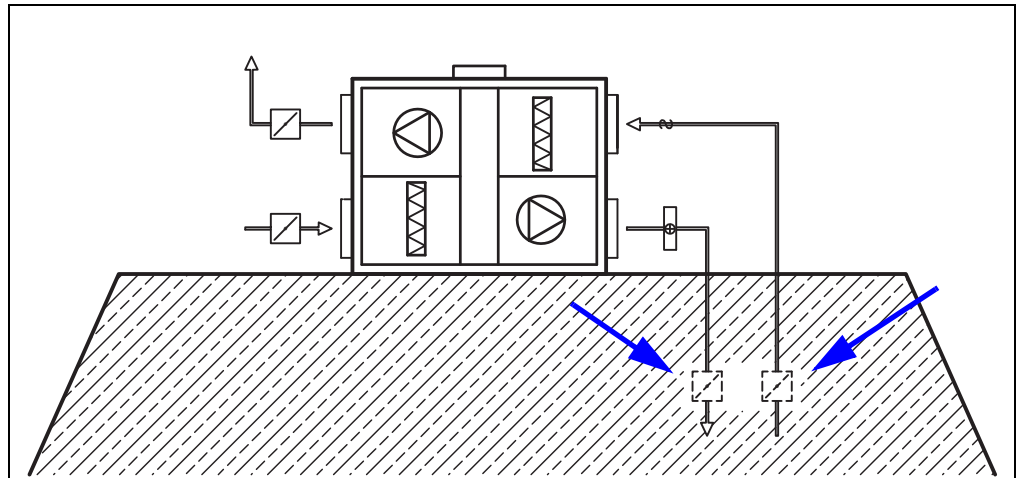
Montering av skarvjärn/bärbygel



- Vajer fästs i skarvjärn eller bärbygel och i byggnaden minst 500mm från aggregatets sidor. Detta görs med hjälp av kaus, vajerlås, hake eller liknande.
- Beroende på aggregattyp är skarvjärn eller bärbyglar monterade mitt på eller högst upp på gavlarna. Montera 2 vajrar på varje gavel.
- Den projektansvariga ska säkerställa att de använda delarna och fastsättningen till byggnaden tål en dragkraft på minst 6 kN.

Att undvika kondensbildning

Kondens kan uppstå i ett utomhusaggregat som inte är i drift om man låter luft från byggnaden passera genom aggregatet.
Vi rekommenderar därför följande:

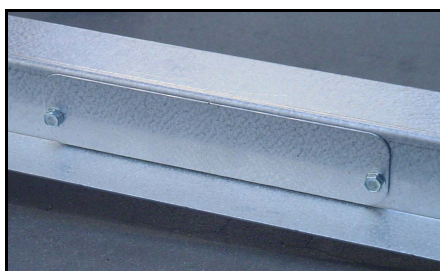
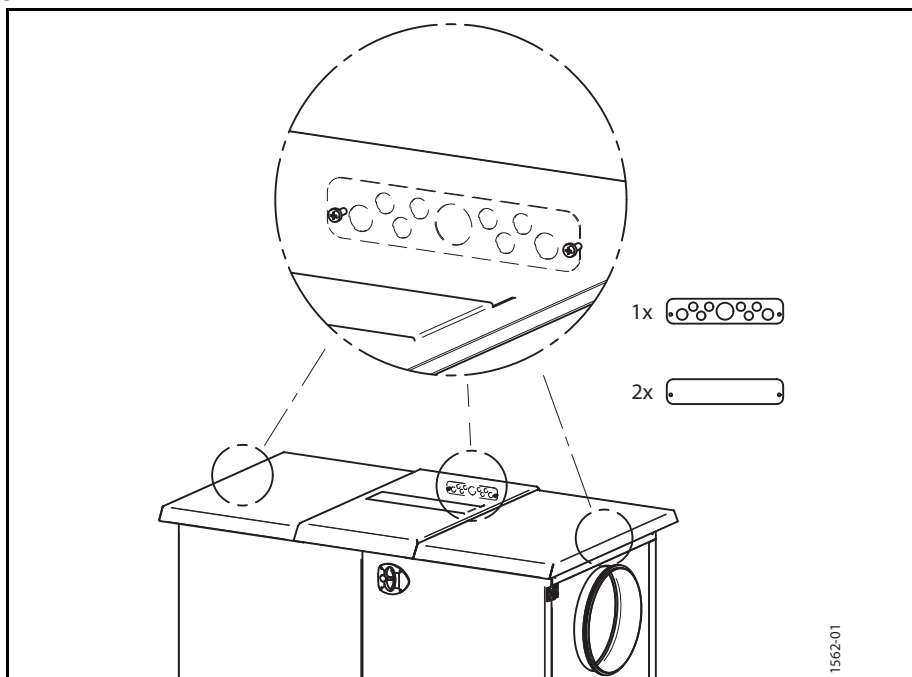


Om utomhusaggregatet ...	så ...
inte snart ska användas ...	kan det, beroende på ventilationskanalernas uppbyggnad (t.ex. placering av spjäll), vara nödvändigt att montera ett tilluftsspjäll och ett frånluftsspjäll enligt ovanstående principritning. Kontakta gärna EXHAUSTO om du har frågor.
periodvis inte används ...	

SE- Kabelutttag på VEX utomhusmodell

VEX Outdoor levereras med tre (fyra: VEX350-360-370) väderskydd, varav ett med genomföringar.

Placeringen är valfri, dock måste alla tre (fyra: VEX350-360-370) väderskydden monteras.

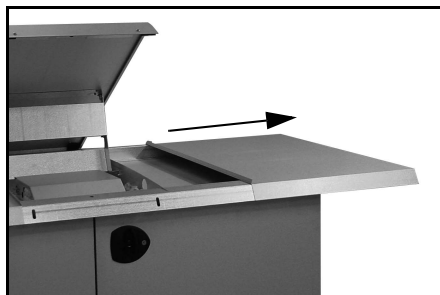


Monterad täckplatta



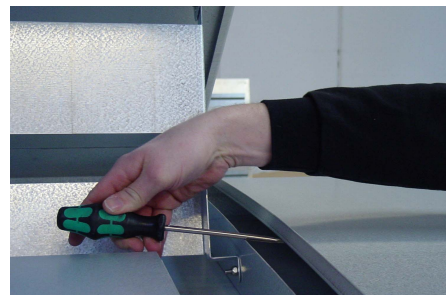
För att undvika skador på kablar, ska dessa placeras så att kontakt med vassa eller rörliga delar undviks.

Demontering / montering av tak



Demontering

Takets sidor skjuts åt sidan och dras bort.



Montering

Sidorna skjuts in över VEX:en. De måste dock eventuellt lyftas med en skruvmejsel för att komma helt på plats.

NL - De VEX vastzetten

Verankering van de VEX aan de draagstructuur van het gebouw

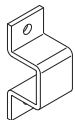



- EXHAUSTO adviseert om de VEX-unit aan de bouwconstructie te bevestigen om te voorkomen dat hij wordt losgerukt bij stormachtig weer. De gemonteerde lasplaten of bevestigingsbeugels aan de korte zijde van de unit kunnen hiervoor worden gebruikt.

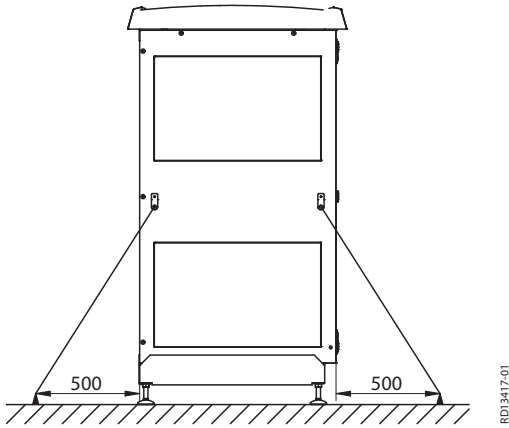
De bevestiging van de VEX-unit aan het gebouw dient te worden uitgevoerd aan de hand van een door de projectleider opgestelde specificatie.

Modeloverzicht

Onderstaande tabel geeft aan voor welke modellen beugels respectievelijk lasplaten dienen te worden gebruikt voor de bevestiging aan de bouwconstructie.

Kabels dienen te worden bevestigd aan:	VEX100	VEX200	VEX300
Beugel 	VEX140 VEX150 VEX160	VEX240	VEX330H
Lasplaat 	VEX170	VEX260 VEX270 VEX280	VEX340 VEX350 VEX360 VEX370

Montage van beugel/lasplaat



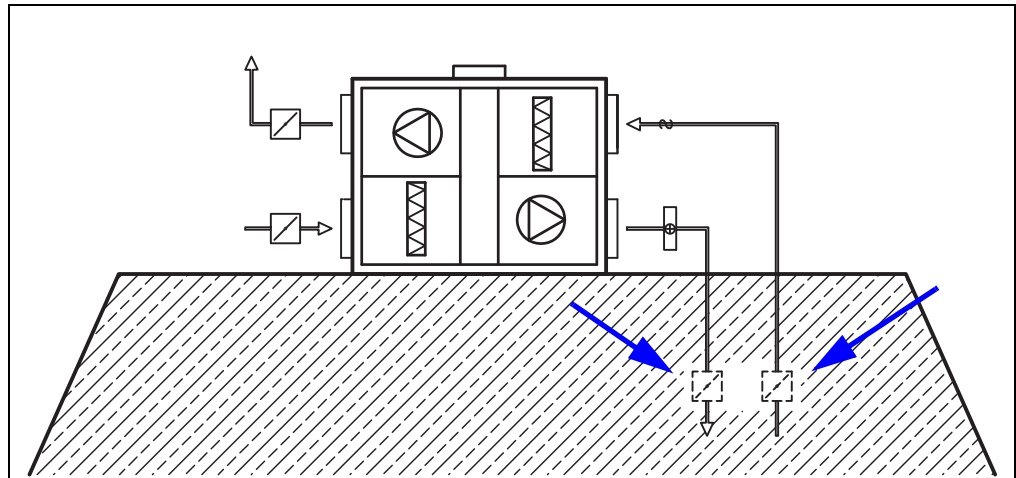
- Bevestig de kabel aan de lasplaat of beugel en aan het gebouw, minstens 500 mm verwijderd van de zijden van de unit. Maak hierbij gebruik van moffen, kabelklemmen, haken, enz.
- Afhankelijk van het type unit zijn de lasplaten of beugels midden op of bovenaan op de korte zijde gemonteerd. Er dient 1 kabel aan weerszijden te worden gemonteerd.
- De projectleider dient zich ervan te overtuigen dat de gebruikte onderdelen en bevestiging aan het gebouw bestand zijn tegen een trekkracht van minstens 6 kN.

Voorkom condensvorming



In een unit die aan de buitenlucht is blootgesteld en die niet in gebruik is, kan condens ontstaan als er lucht uit het gebouw naar de unit kan stromen.

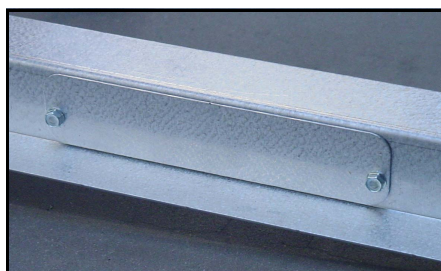
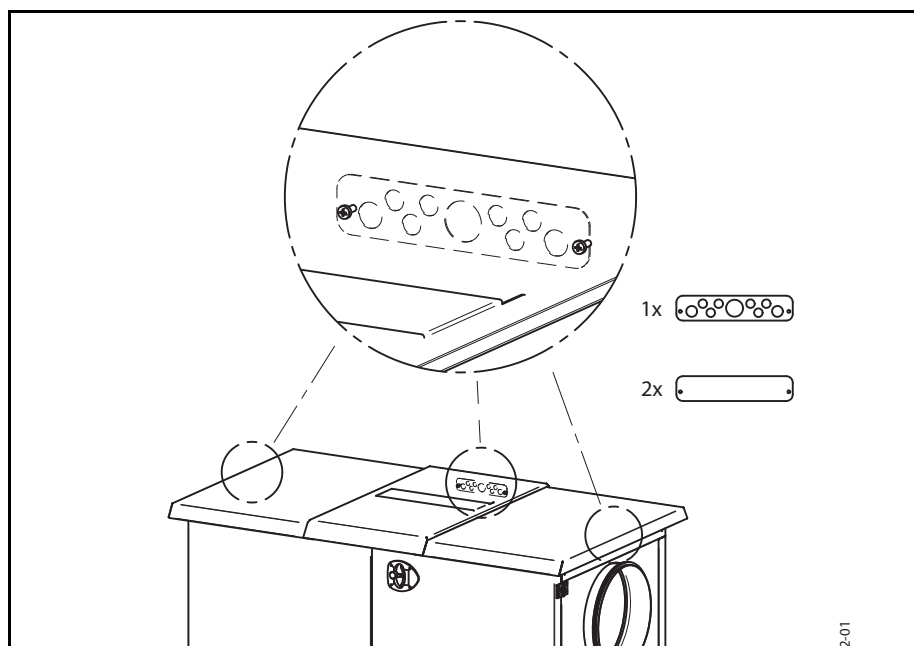
In verband hiermee bevelen we het volgende aan:



Als een unit in de buitenlucht	dan...
niet onmiddellijk in gebruik worden genomen	kan het, afhankelijk van de opbouw van de ventilatiekanalen (plaatsing van kleppen e.d.), nodig zijn een aanvoerlucht- en een afblaasluhtklep te monteren (zie bovenstaande principeschets). Neem bij twijfel contact op met EXHAUSTO voor advies.
periodiek buiten bedrijf is	

NL - Bekabeling van het VEX buitenmodel.

De VEX Outdoor wordt geleverd met 3 (4: VEX350-360-370) afdekplaten, waarvan één met kabeldoorvoer. De platen zijn vrij te plaatsen, maar moeten alle 3 (4: VEX350-360-370) worden gemonteerd

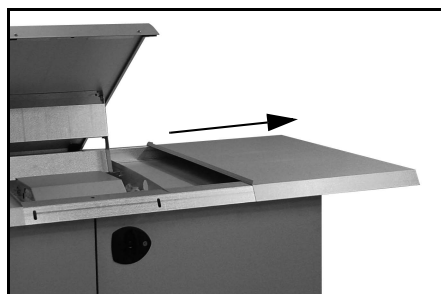


Gemonteerde afdekplaat.



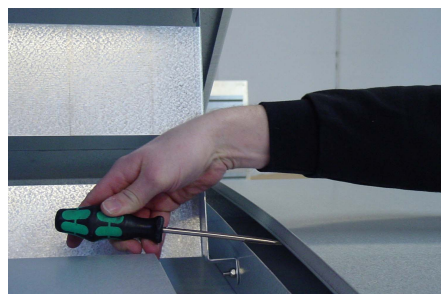
Vermijd contact van de kabels met scherpe of bewegende delen, om beschadigingen te voorkomen.

Demontage / montage van het dak



Demontage

Schuif de panelen van het dak opzij en trek ze los.



Montage

Schuif de panelen over de VEX heen. Licht de platen evt. iets op met een schroevendraaier om ze op hun plaats te krijgen.

FI - VEX-koneen kiinnittäminen

VEX-koneen kiinnittäminen rakennukseen

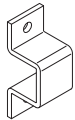



- EXHAUSTO suosittelee, että VEX-kone kiinnitetään rakennukseen, jotta se ei irtoa myrskyssä. Kiinnittämisessä voidaan käyttää koneen päätyjen kiinnikkeitä tai kannatinpalkkeja.
- Kone kiinnitetään seuraavassa kuvassa näkyvällä tavalla. Vaikuttavat voimat on laskettu suurimmalle tuulen nopeudelle 27 m/s, ja varmuuskerroin on 3. Korroosiota aiheuttavien voimien oletetaan jäävän ulkokäytössä kohtuullisiksi.

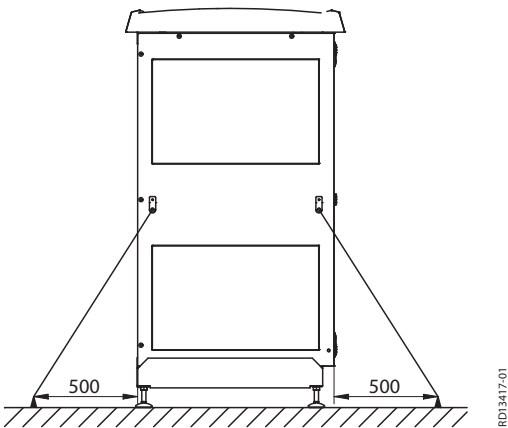
VEX-kone on kiinnitettävä rakenteisiin projektista vastaavan antamien ohjeiden mukaan.

Mallikatsaus

Seuraavasta taulukosta ilmenee, mitkä mallit on kiinnitettävä rakenteisiin kannatinpalkkien tai kiinnikkeiden avulla.

Vaijerin kiinnitys:	VEX100	VEX200	VEX300
Kannatinpalkki 	VEX140 VEX150 VEX160	VEX240	VEX330H
Kiinnike 	VEX170	VEX260 VEX270 VEX280	VEX340 VEX350 VEX360 VEX370

Asennus

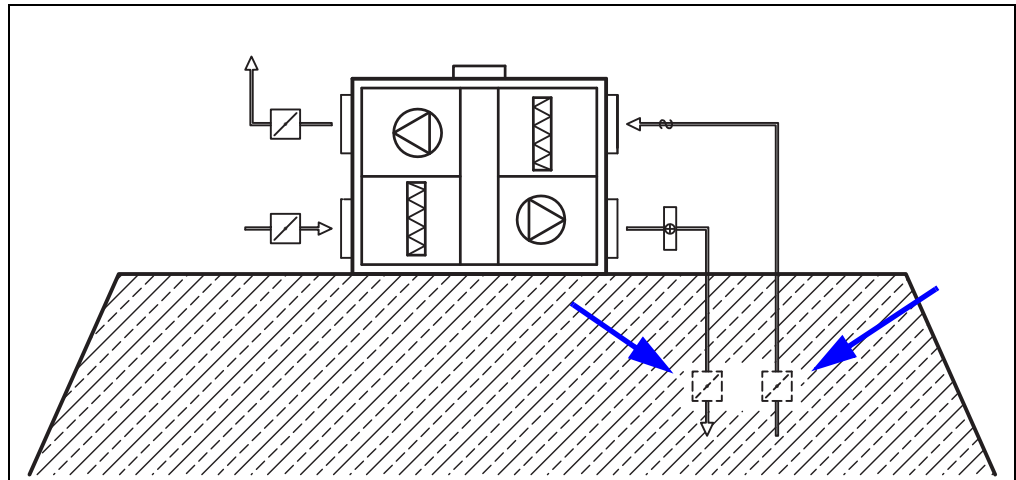


- Vaijerit kiinnitetään kiinnikkeeseen tai kannatinpalkkiin vähintään 500 mm:n päähän koneen kyljistä. Kiinnittämisessä käytetään esimerkiksi kaussia, hakaa, vaijerilukkoa tai vastaavaa.
- Kiinnikkeet tai kannatinpalkit kiinnitetään päädyn keskelle tai yläosaan koneen tyyppiin mukaan. Kuhunkin päätyyn kiinnitetään 2 vaijeria.
- Projektista vastaavan on varmistettava, että käytettävät osat ja kiinnikkeet kestävät vähintään 6 kN:n vetovoiman.

Estä kosteuden tiivistyminen



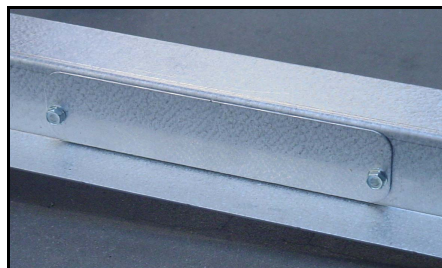
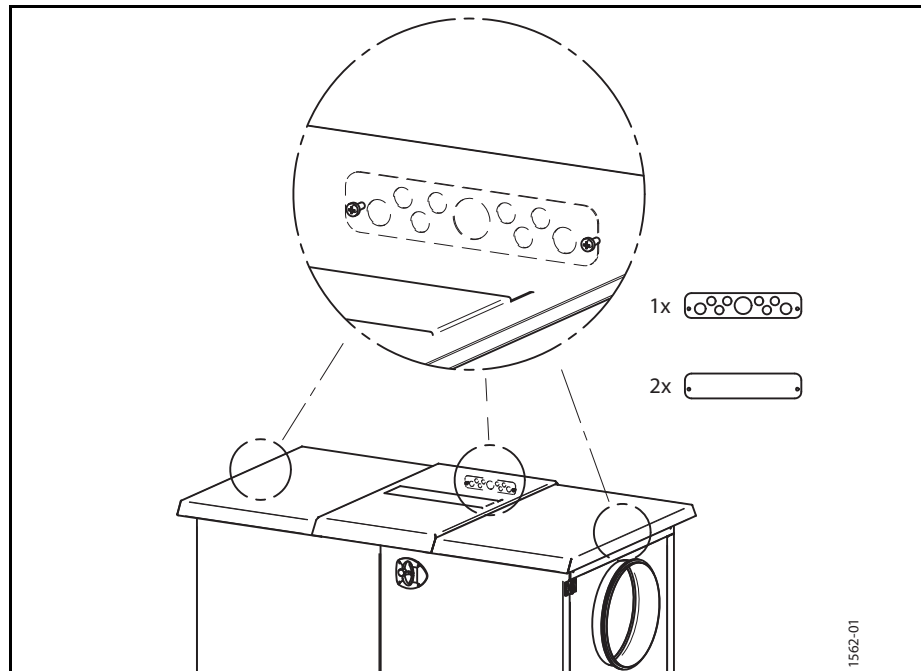
Ulos sijoitettuun, käyttämättömään laitteeseen voi muodostua kosteutta, jos ilman virtaus rakennuksesta laitteeseen sallitaan. Siksi suositellaan seuraavaa:



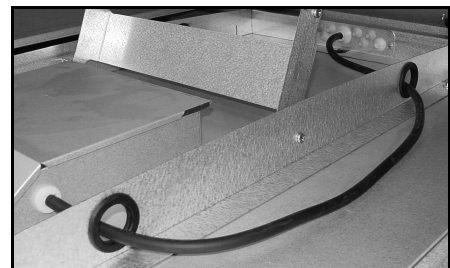
Jos Outdoor-laitetta	niin...
ei oteta heti käyttöön	ilmavaihtokanavien rakenteen (pellin sijainnin jne.) mukaan voi olla tarpeen asentaa tuloilma- ja poistoilmapelti, katso edellä olevaa periaatekaaviota. Jos sinulla on kysyttävää, ota yhteyttä EXHAUSTOON.
ei käytetä pitkään aikaan	

FI - Ulos asennettavan VEX-koneen kaapeliliitännät

VEX Outdoor -koneessa on toimitettaessa kolme (neljä: VEX350-360-370) suojakantta, joista yhdessä on läpiviennit kaapeleille. Kannet voidaan asentaa vapaavalintaisessa järjestyksessä.

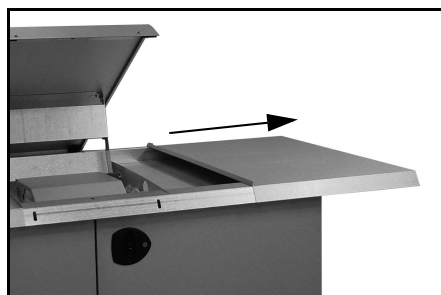


Paikalleen asennettu suojalevy.



Kaapelit asennetaan paikalleen siten, etteivät ne osu teräviin tai liikkuviin osiin.

Katon purkaminen ja asentaminen



Purkaminen
Sivulevyt työnnetään sivuun ja vedetään irti.



Asennus
Sivulevyt työnnetään VEX-koneen päälle. Levyjä voidaan tarvittaessa kohottaa hieman ruuvitaltalla, jolloin ne asettuvat kunnolla paikalleen.



Scan code and go to addresses at
www.exhausto.com